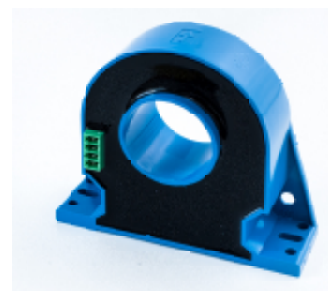


# 3E current sensor

## Датчик тока SC135R-300

Для электронного преобразования токов: постоянного, переменного, импульсного и т.д. в пропорциональный выходной ток с гальванической развязкой между первичной(силовой) и вторичной (измерительной) цепями.

$$I_{PN} = 300 \text{ A}$$



### Электрические параметры

$I_{PN}$	Номинальный входной ток, эфф.знач.	300	A			
$I_P$	Диапазон преобразования	0 .. ± 600	A			
$R_M$	Величина нагрузочного резистора	$R_{Mmin}$	$R_{Mmax}$			
		питание ± 15.0 V	при ± 300 A <sub>max</sub>	0	95	Ом
			при ± 450 A <sub>max</sub>	0	50	Ом
питание ± 24.0 V	при ± 300 A <sub>max</sub>	0	180	Ом		
	при ± 600 A <sub>max</sub>	0	70	Ом		
$I_{SN}$	Номинальный аналоговый выходной ток	100	мА			
$K_N$	Коэффициент преобразования	1 : 3000				
$V_C$	Напряжение питания (± 5 %)	± 12 .. 24	V			
$I_C$	Ток потребления	15 (@± 15V) + $I_S$	мА			
$V_d$	Электрическая прочность изоляции, 50 Гц, 1 мин	3.8	кВ			

### Точностно-динамические характеристики

$X_G$	Точность преобразования при $I_{PN}$ , $T_A = 25^\circ\text{C}$	± 0.5	%		
$\epsilon_L$	Нелинейность	< 0.1	%		
$I_O$	Начальный выходной ток при $I_P = 0$ , $T_A = 25^\circ\text{C}$	Средн	Макс		
		± 0.1	± 0.25	мА	
$I_{OT}$	Температурный дрейф $I_O$	- 40°C .. + 85°C	± 0.1	± 0.5	мА
			- 50°C .. + 85°C		± 0.8
$t_r$	Время задержки <sup>1)</sup> при 90 % от $I_{Pmax}$	< 1	мкс		
$di/dt$	Скорость нарастания входного тока	> 100	А/мкс		
$f$	Частотный диапазон (- 1 dB)	0 .. 100	кГц		

### Справочные данные

$T_A$	Рабочая температура	- 50 .. + 85	°C
$T_S$	Температура хранения	- 60 .. + 90	°C
$R_S$	Выходное сопротивление при $T_A = 70^\circ\text{C}$	43	Ом
$m$	Вес ( не более )	360	г

### Отличительные особенности

- Компенсационный датчик на эффекте Холла
- Изолирующий пластиковый негорючий корпус.
- $T_A = - 50^\circ\text{C} \dots + 85^\circ\text{C}$
- $V_{Cmax} = 30\text{V}$ , длительность до 5 с.

### Преимущества

- Отличная точность
- Хорошая линейность
- Низкий температурный дрейф
- Оптимальное время задержки
- Широкий частотный диапазон
- Высокая помехозащищенность
- Высокая перегрузочная способность.

### Применение

- Частотно-регулируемый привод переменного тока
- Преобразователи для привода постоянного тока
- Системы управления работой аккумуляторных батарей
- Источники бесперебойного питания
- Программируемые источники питания
- Источники питания для сварочных агрегатов.

Примечание: <sup>1)</sup> При скорости нарастания входного тока 100 А/мкс

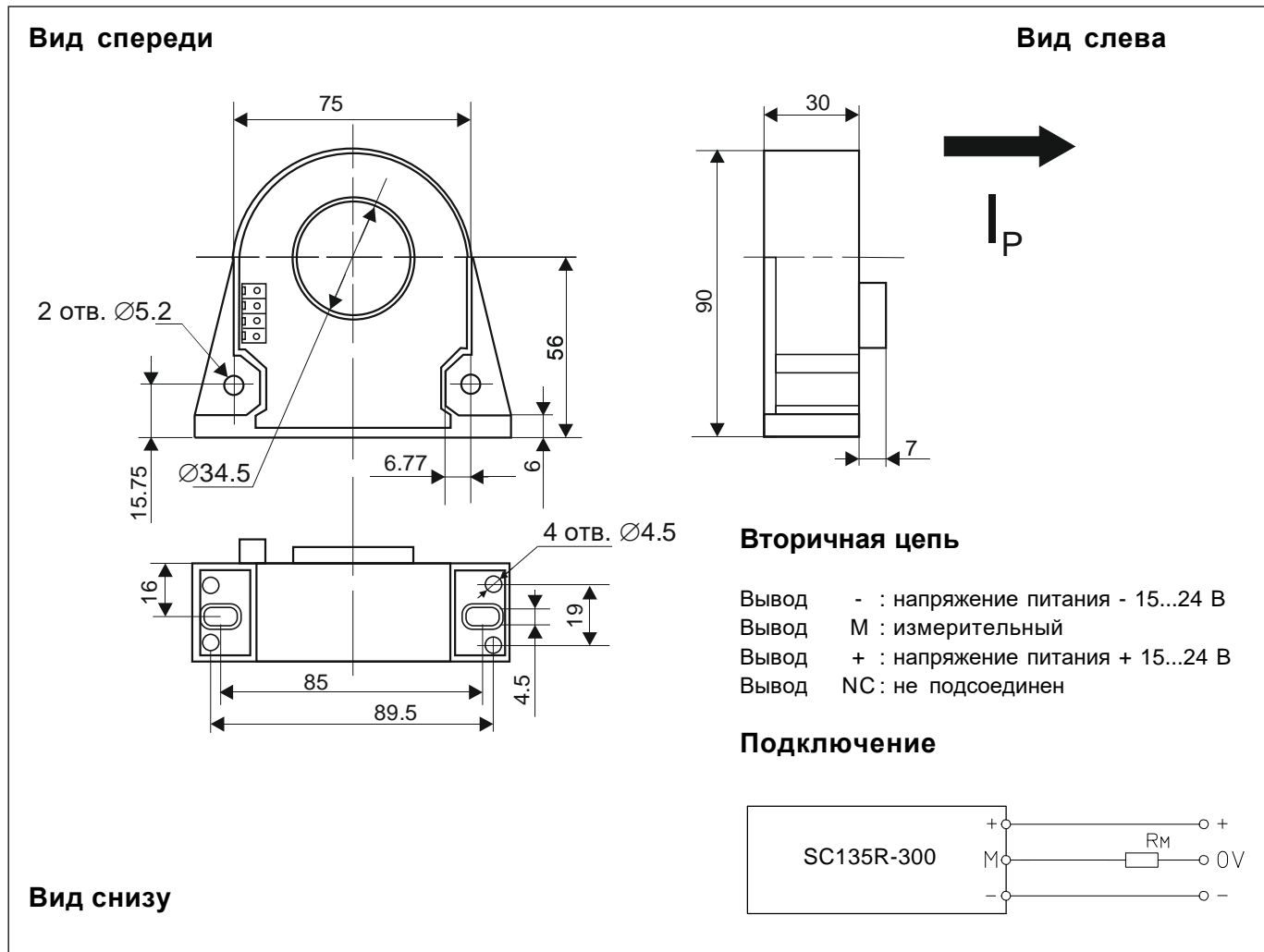
Изготовитель -  
фирма 3E Sensor

Поставщик -  
ООО "Лаборатория ДТиН"

051020/2

# 3E current sensor

## Размеры SC135R-300



## Механические характеристики

- Общий допуск  $\pm 0.5$  мм
- Крепление 4 отв.  $\varnothing 4.5$  мм
- Подключение первичной цепи  $\varnothing 34.5$  мм
- Подключение вторичной цепи MC 1,5/4-ST-3,81

## Примечания

- $I_s$  положителен, когда  $I_p$  протекает в направлении, указанном стрелкой на корпусе.
- Температура первичной шины не должна превышать 100 °С.
- Наилучшие динамические характеристики ( $di/dt$  и время задержки) достигаются при полном заполнении неизолированной первичной шиной входного отверстия датчика.
- Разъем MC 1,5/4-ST-3,81 входит в комплект поставки.

Партия № \_\_\_\_\_

Дата отгрузки \_\_\_\_\_