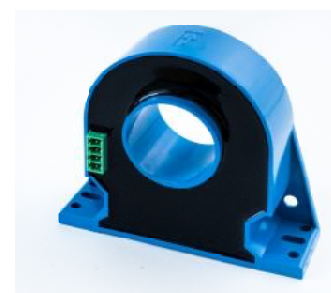




Датчик тока SC135T-300A

Для электронного преобразования токов: постоянного, переменного, импульсного и т.д. в пропорциональный выходной ток с гальванической развязкой между первичной(силовой) и вторичной (измерительной) цепями.

$I_{PN} = 300 \text{ A}$



Электрические параметры

I_{PN}	Номинальный входной ток, эфф.знач.	300	A		
I_P	Диапазон преобразования	0 .. ± 600	A		
R_M	Величина нагрузочного резистора	R_{Mmin}	R_{Mmax}		
				питание ± 15.0 V	при ± 300 A _{max}
			при ± 450 A _{max}	0	50 Ом
		питание ± 24.0 V	при ± 300 A _{max}	0	180 Ом
	при ± 600 A _{max}	0	70 Ом		
I_{SN}	Номинальный аналоговый выходной ток	100	мА		
K_N	Коэффициент преобразования	1 : 3000			
V_C	Напряжение питания (± 5 %)	± 12 .. 24	V		
I_C	Ток потребления	15 (@± 15V) + I_S	мА		
V_d	Электрическая прочность изоляции, 50 Гц, 1 мин	3.8	кВ		

Точностно-динамические характеристики

X_G	Точность преобразования при I_{PN} , $T_A = 25^\circ\text{C}$	± 0.5	%
ϵ_L	Нелинейность	< 0.1	%
I_O	Начальный выходной ток при $I_P = 0$, $T_A = 25^\circ\text{C}$	Средн	Макс
		± 0.1	± 0.25 мА
I_{OT}	Температурный дрейф I_O	- 40°C .. + 85°C	± 0.1 мА
		- 50°C .. + 85°C	± 0.8 мА
t_r	Время задержки ¹⁾ при 90 % от I_{Pmax}	< 1	мкс
di/dt	Скорость нарастания входного тока	> 100	А/мкс
f	Частотный диапазон (- 1 dB)	0 .. 100	кГц

Справочные данные

T_A	Рабочая температура	- 50 .. + 85	°C
T_S	Температура хранения	- 60 .. + 90	°C
R_S	Выходное сопротивление при $T_A = 70^\circ\text{C}$	43	Ом
m	Вес (не более)	360	г
	Стандарты	ДТСА.420600.004 ТУ	

Отличительные особенности

- Компенсационный датчик на эффекте Холла
- Изолирующий пластиковый негорючий корпус.
- $T_A = - 50^\circ\text{C} \dots + 85^\circ\text{C}$
- $V_{Cmax} = 30\text{V}$, длительность до 5 с.

Преимущества

- Отличная точность
- Хорошая линейность
- Низкий температурный дрейф
- Оптимальное время задержки
- Широкий частотный диапазон
- Высокая помехозащищенность
- Высокая перегрузочная способность.

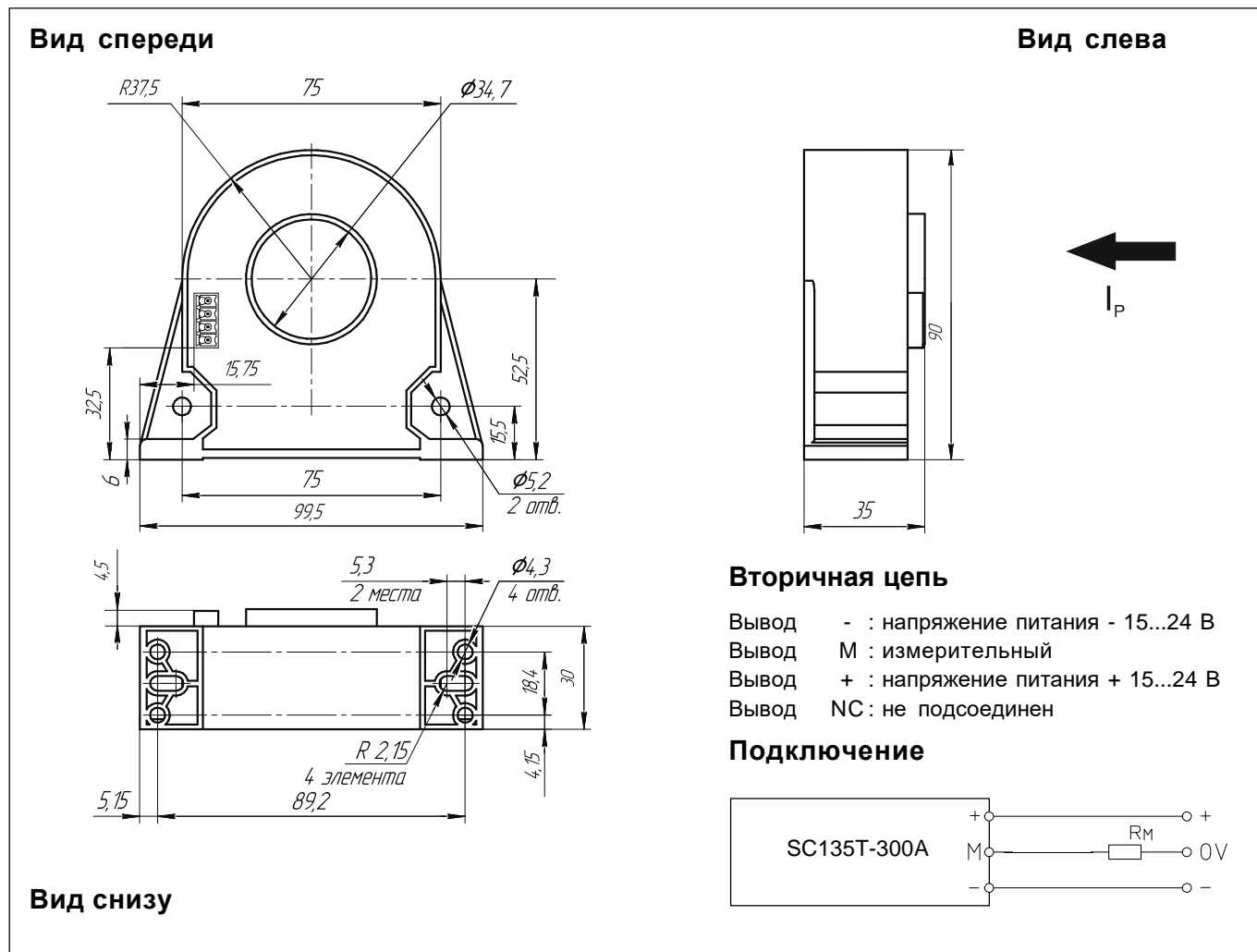
Применение

- Частотно-регулируемый привод переменного тока
- Преобразователи для привода постоянного тока
- Системы управления работой аккумуляторных батарей
- Источники бесперебойного питания
- Программируемые источники питания
- Источники питания для сварочных агрегатов.

Примечание: ¹⁾ При скорости нарастания входного тока 100 А/мкс

010225/5

Размеры SC135T-300A



Механические характеристики

- Общий допуск $\pm 0,5$ мм
- Крепление 4 отв. $\phi 4,2$ мм / 2 отв. 4,3 x 5,3 мм / 2 отв. $\phi 5,2$ мм
- Подключение первичной цепи $\phi 34,7$ мм
- Подключение вторичной цепи MCV 1,5/4-G-3,81

Примечания

- I_s положителен, когда I_p протекает в направлении, указанном стрелкой на корпусе.
- Температура первичной шины не должна превышать 100 °С.
- Наилучшие динамические характеристики (di/dt и время задержки) достигаются при полном заполнении неизолированной первичной шиной входного отверстия датчика.
- Разъем MC 1,5/4-ST-3,81 входит в комплект.

Партия № _____

Дата отгрузки _____