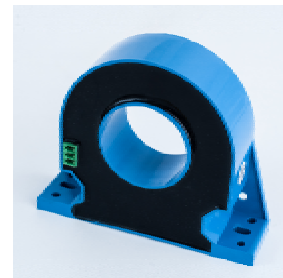


3E current sensor

Датчик тока SC145T-1000

Для электронного преобразования токов: постоянного, переменного, импульсного и т.д. в пропорциональный выходной ток с гальванической развязкой между первичной(силовой) и вторичной (измерительной) цепями.

$$I_{PN} = 1000 \text{ A}$$



Электрические параметры

I_{PN}	Номинальный входной ток, эфф.знач.	1000	A				
I_P	Диапазон преобразования	0 .. ± 2500	A				
R_M	Величина нагрузочного резистора, при $T_A = 70^\circ\text{C}$	R_{Mmin}	R_{Mmax}	питание $\pm 15.0 \text{ V}$ при $\pm 1000 \text{ A}_{max}$	0	28	Ом
				при $\pm 1400 \text{ A}_{max}$	0	8	Ом
		питание $\pm 24.0 \text{ V}$	при $\pm 1000 \text{ A}_{max}$	0	70	Ом	
			при $\pm 2500 \text{ A}_{max}$	0	4	Ом	
I_{SN}	Номинальный аналоговый выходной ток	200	мА				
K_N	Коэффициент преобразования	1 : 5000					
V_C	Напряжение питания ($\pm 5\%$)	$\pm 15 \dots 24$	V				
I_C	Ток потребления	$24 (@ \pm 24 \text{ V}) + I_S$	мА				
V_d	Электрическая прочность изоляции, 50 Гц, 1 мин	3.8	кВ				

Точностно-динамические характеристики

X_G	Точность преобразования при $I_{PN}, T_A = 25^\circ\text{C}$	± 0.5	%		
ϵ_L	Нелинейность	< 0.1	%		
I_O	Начальный выходной ток при $I_P = 0, T_A = 25^\circ\text{C}$	Средн	Макс		
		± 0.1	± 0.25	мА	
I_{OT}	Температурный дрейф I_O	- $40^\circ\text{C} \dots + 85^\circ\text{C}$	± 0.3	± 0.8	мА
		- $50^\circ\text{C} \dots - 40^\circ\text{C}$		± 1.2	мА
t_r	Время задержки ¹⁾ при 90 % от I_{Pmax}	< 1	мкс		
di/dt	Скорость нарастания входного тока	> 100	А/мкс		
f	Частотный диапазон (-1 dB)	0 .. 100	кГц		

Справочные данные

T_A	Рабочая температура	- 50 .. + 85	$^\circ\text{C}$
T_S	Температура хранения	- 60 .. + 90	$^\circ\text{C}$
R_S	Выходное сопротивление при $T_A = 70^\circ\text{C}$	42	Ом
m	Вес (не более)	560	г

Отличительные особенности

- Компенсационный датчик на эффекте Холла
- Изолирующий пластиковый негорючий корпус.
- $T_A = - 50^\circ\text{C} \dots + 85^\circ\text{C}$
- $V_{Cmax} = 30\text{V}$, длительность до 5 с.

Преимущества

- Отличная точность
- Хорошая линейность
- Низкий температурный дрейф
- Оптимальное время задержки
- Широкий частотный диапазон
- Высокая помехозащищенность
- Высокая перегрузочная способность.

Применение

- Частотно-регулируемый привод переменного тока
- Преобразователи для привода постоянного тока
- Системы управления работой аккумуляторных батарей
- Источники бесперебойного питания
- Программируемые источники питания
- Источники питания для сварочных агрегатов.

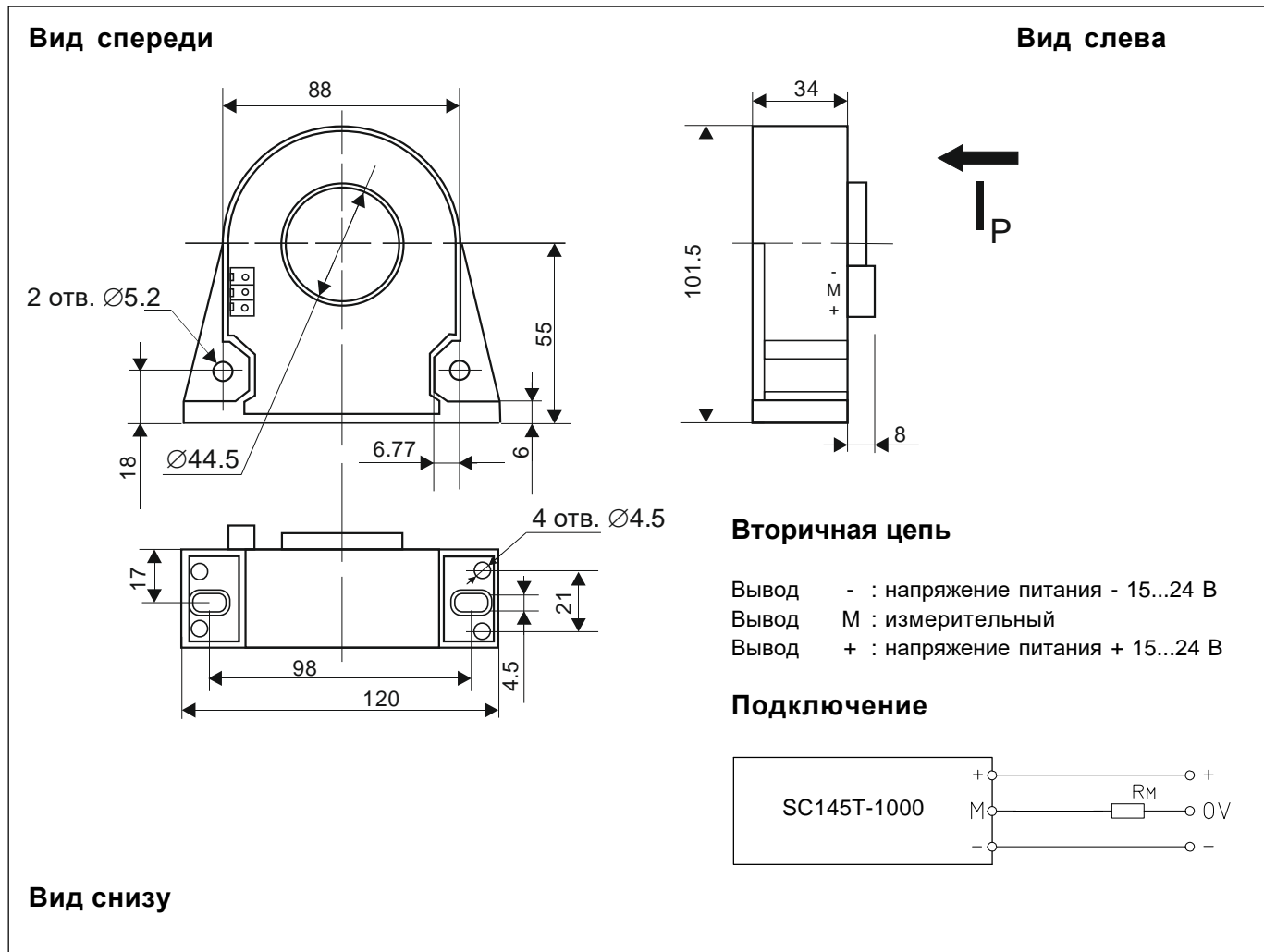
Примечание: ¹⁾ При скорости нарастания входного тока 100 А/мкс

Изготовитель -
фирма 3E Sensor
Поставщик -
ООО "Лаборатория ДТИН"

051020/3

3E current sensor

Размеры SC145T-1000



Механические характеристики

- Общий допуск ± 0.5 мм
- Крепление отв. Ø 4.5 мм
- Подключение первичной цепи Ø 44.5 мм
- Подключение вторичной цепи MC 1,5/3-ST-3,81

Примечания

- I_s положителен, когда I_p протекает в направлении, указанном стрелкой на корпусе.
- Температура первичной шины не должна превышать 100 °С.
- Наилучшие динамические характеристики (di/dt и время задержки) достигаются при полном заполнении неизолированной первичной шиной входного отверстия датчика.
- Разъем MC 1,5/3-ST-3,81 входит в комплект поставки.

Партия № _____

Дата отгрузки _____