

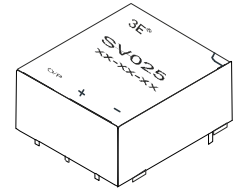
# 3E current sensor

## Датчик напряжения SV025-5-S

Построен по принципу преобразования входного тока, пропорционального приложенному напряжению (постоянному, переменному, импульсному и т.д.) в пропорциональный выходной ток с гальванической развязкой между первичной (силовой) и вторичной (измерительной) цепями.

$$I_{PN} = 5 \text{ mA}$$

$$V_{PN} = 10 \dots 1500 \text{ V}$$



### Электрические параметры

$I_{PN}$	Номинальный входной ток, эфф.знач.	5	mA			
$I_P$	Диапазон преобразования, эфф.знач.	$0 \dots \pm 10$	mA			
$R_M$	Величина нагрузочного резистора	$R_{M \min}$	$R_{M \max}$			
				при $\pm 12 \text{ V}$	при $\pm 5 \text{ mA}_{\max}$	30
		при $\pm 15 \text{ V}$	при $\pm 10 \text{ mA}_{\max}$	30	100	Om
		при $\pm 15 \text{ V}$	при $\pm 5 \text{ mA}_{\max}$	100	350	Om
при $\pm 15 \text{ V}$	при $\pm 10 \text{ mA}_{\max}$	100	350	Om		
$I_{SN}$	Номинальный аналоговый выходной ток	25	mA			
$K_N$	Коэффициент преобразования	5000 : 1000				
$V_C$	Напряжение питания ( $\pm 5 \%$ )	$\pm 12 \dots 15$	V			
$I_C$	Ток потребления	$10 (@ \pm 15 \text{ V}) + I_S$	mA			
$V_d$	Электрическая прочность изоляции, 50 Гц, 1 мин	$4.1^{(1)}$	kV			

### Точностно-динамические характеристики

$X$	Точность преобразования при $I_{PN}, T_A = 25^\circ\text{C}$	$\pm 0.8$	%	
$\epsilon_L$	Нелинейность	$< 0.2$	%	
$I_O$	Начальный выходной ток при $I_P = 0, T_A = 25^\circ\text{C}$	Средн	Макс	
		$\pm 0.30$	$\pm 0.50$	mA
		$\pm 0.50$	$\pm 0.80$	mA
$t_r$	Время задержки при 90 % от $I_{P \max}$	30	мкс	

### Справочные данные

$T_A$	Рабочая температура	$-50 \dots +85$	$^\circ\text{C}$
$T_S$	Температура хранения	$-50 \dots +90$	$^\circ\text{C}$
$R_P$	Входное внутреннее сопротивление при $T_A = 85^\circ\text{C}$	$< 750$	Om
$R_S$	Выходное внутреннее сопротивление при $T_A = 85^\circ\text{C}$	117	Om
$m$	Вес	22	г

Примечания : <sup>1)</sup> Между первичной и вторичной цепями  
<sup>2)</sup>  $R_1 = 25 \text{ kOm}$  (L/R постоянная времени, определяемая сопротивлением и индуктивностью входной цепи.)

### Отличительные особенности

- Компенсационный датчик на эффекте Холла
- Изолирующий пластиковый негорючий корпус.
- $I_{PN} = 5 \text{ mA}$
- $V_d = 4.1 \text{ kV}$
- $T_A = -50^\circ\text{C} \dots +85^\circ\text{C}$ .

### Преимущества

- Отличная точность
- Хорошая линейность
- Очень низкий температурный дрейф
- Оптимальное время задержки
- Широкий частотный диапазон
- Высокая помехозащищенность
- Высокая перегрузочная способность.

### Применение

- Частотно-регулируемый привод переменного тока
- Преобразователи для привода постоянного тока
- Системы управления работой аккумуляторных батарей
- Источники бесперебойного питания
- Программируемые источники питания
- Источники питания для сварочных агрегатов.

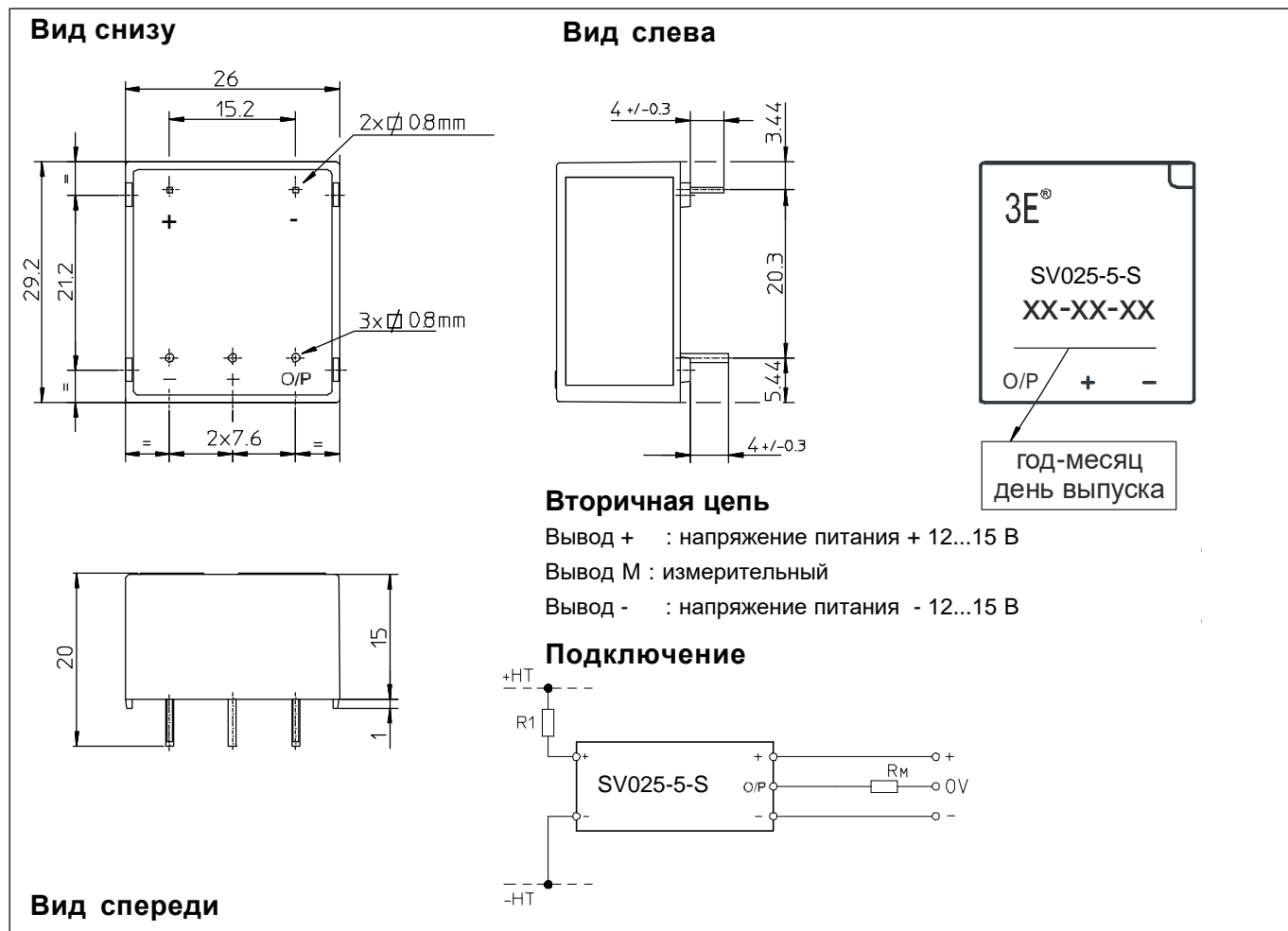
Изготовитель -  
 фирма 3E Sensor

Поставщик -  
 ООО "Лаборатория ДТиН"

200920/1

# 3E current sensor

## Размеры SV025-5-S (в мм)



## Механические характеристики

- Общий допуск  $\pm 0.2$  мм
- Подключение первичной цепи 2 вывода 0.8 x 0.8 мм
  - Подключение вторичной цепи 3 вывода 0.8 x 0.8 мм
  - Рекомендованные отверстия в плате  $\varnothing 1.2$  мм

## Примечания

- $I_s$  положителен, когда  $V_p$  приложено к выводу +
- **Не допускается изгиб выводов датчика**

Партия № \_\_\_\_\_

Дата отгрузки \_\_\_\_\_