

3E current sensor

$I_{DIFF} = 50 \text{ mA}$

Датчик дифференциального тока (тока утечки) SLD13D-50mA

Для электронного преобразования низкоуровневого (разностного) постоянного тока в цифровой сигнал с передачей его по интерфейсу RS485 в стандарте Modbus.

Электрические параметры

I_{PNDIFF}	Номинальный входной дифференциальный ток	50	mA
I_P	Диапазон преобразования	0 .. ± 100	mA
S_{out}	Выходной сигнал при $\pm I_{PNDIFF}$, $T_A = 25^\circ\text{C}$	RS485 Modbus	
V_C	Напряжение питания ($\pm 10\%$)	12	V
I_C	Ток потребления, не более	22	mA
I_{OC}	Перегрузочная способность	200	A-вит
V_d	Электрическая прочность изоляции, 50 Гц, 1 мин	2.5	kV

Точностно-динамические характеристики

X	Точность преобразования при I_{PN} , $T_A = 25^\circ\text{C}$	± 1.0	%
ε_L	Нелинейность	< 1.0	%
I_{OE}	Дрейф нуля, при $T_A = 25^\circ\text{C}$	± 0.1	mA
I_{OT}	Температурный дрейф I_{OE} при $I_P = 0$	< 0.005	mA/ $^\circ\text{C}$

Справочные данные

T_A	Рабочая температура	- 10 .. + 70	$^\circ\text{C}$
T_S	Температура хранения	- 25 .. + 70	$^\circ\text{C}$
	Диапазон возможных адресов датчика	0 - 31	
m	Вес, не более	85	г



Отличительные особенности

- Датчик для преобразования постоянного тока.
- Цифровой выходной сигнал, интерфейс RS485 Modbus
- Низкие величины номинальных токов
- Разработан для установки на DIN рейку
- Напряжение питания 12В
- Расширенный диапазон преобразования
- $V_d = 2.5 \text{ kV}$

Преимущества

- Увеличенное отверстие для первичной цепи.
- Высокий уровень изоляции между первичной и вторичной цепями.
- Высокая степень защищенности против электромагнитных помех.
- Легок в установке.

Применение

- Цепи контроля утечки постоянного тока.
- Дифференциальные измерения в цепях постоянного тока.
- Слаботочные цепи постоянного тока.

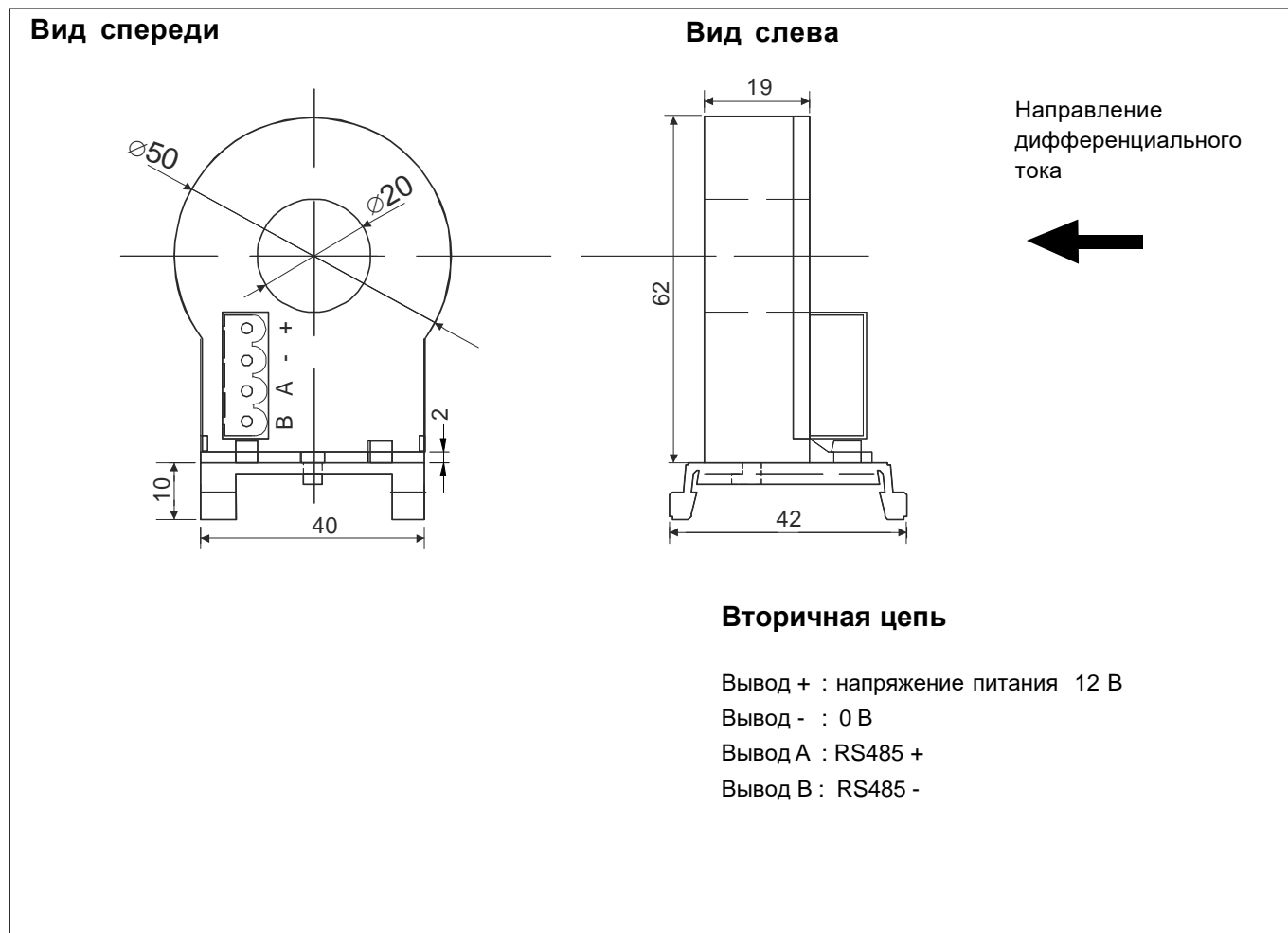
Изготовитель -
фирма 3E, Китай

Поставщик -
ООО "Лаборатория ДТиН"

210920/1

3E current sensor

Размеры SLD13D-50mA (в мм)



Механические характеристики

- Общий допуск ± 0.5 мм
- Подключение первичной цепи отв. $\varnothing 20$ мм
- Подключение вторичной цепи MSTB 2,5/4-ST-5,08
- Крепление DIN рейка

Примечания

- I_s положительно, когда I_{DIF} протекает в направлении, указанном стрелкой.
- Температура первичных шин не должна превышать 80 °C.

Отметка о продаже

Дата продажи

М.П.