



Датчик дифференциального тока (тока утечки) SLD13D-100mA

$I_{DIFF} = 100 \text{ mA}$

Для электронного преобразования низкоуровневого (разностного) постоянного тока в цифровой сигнал с передачей его по интерфейсу RS485 в стандарте Modbus.

Электрические параметры

I_{PNDIFF}	Номинальный входной дифференциальный ток	100	mA
I_P	Диапазон преобразования	0 .. ± 200	mA
S_{out}	Выходной сигнал при $\pm I_{PNDIFF}$, $T_A = 25^\circ\text{C}$	RS485 Modbus	
V_C	Напряжение питания ($\pm 10\%$)	12	B
I_C	Ток потребления, не более	22	mA
I_{OC}	Перегрузочная способность	200	A·вит
V_d	Электрическая прочность изоляции, 50 Гц, 1 мин	2.5	кВ

Точностно-динамические характеристики

X	Точность преобразования при I_{PN} , $T_A = 25^\circ\text{C}$	± 1.0	%
ε_L	Нелинейность	< 1.0	%
I_{OE}	Дрейф нуля, при $T_A = 25^\circ\text{C}$	± 0.1	mA
I_{OT}	Температурный дрейф I_{OE} при $I_P=0$	< 0.005	mA/°C

Справочные данные

T_A	Рабочая температура	- 10 .. + 70	°C
T_S	Температура хранения	- 25 .. + 70	°C
	Диапазон возможных адресов датчика	0 - 31	
m	Вес, не более	85	г



Отличительные особенности

- Датчик для преобразования постоянного тока.
- Цифровой выходной сигнал, интерфейс RS485 Modbus
- Низкие величины номинальных токов
- Разработан для установки на DIN рейку
- Напряжение питания 12В
- Расширенный диапазон преобразования
- $V_d = 2.5 \text{ кВ}$

Преимущества

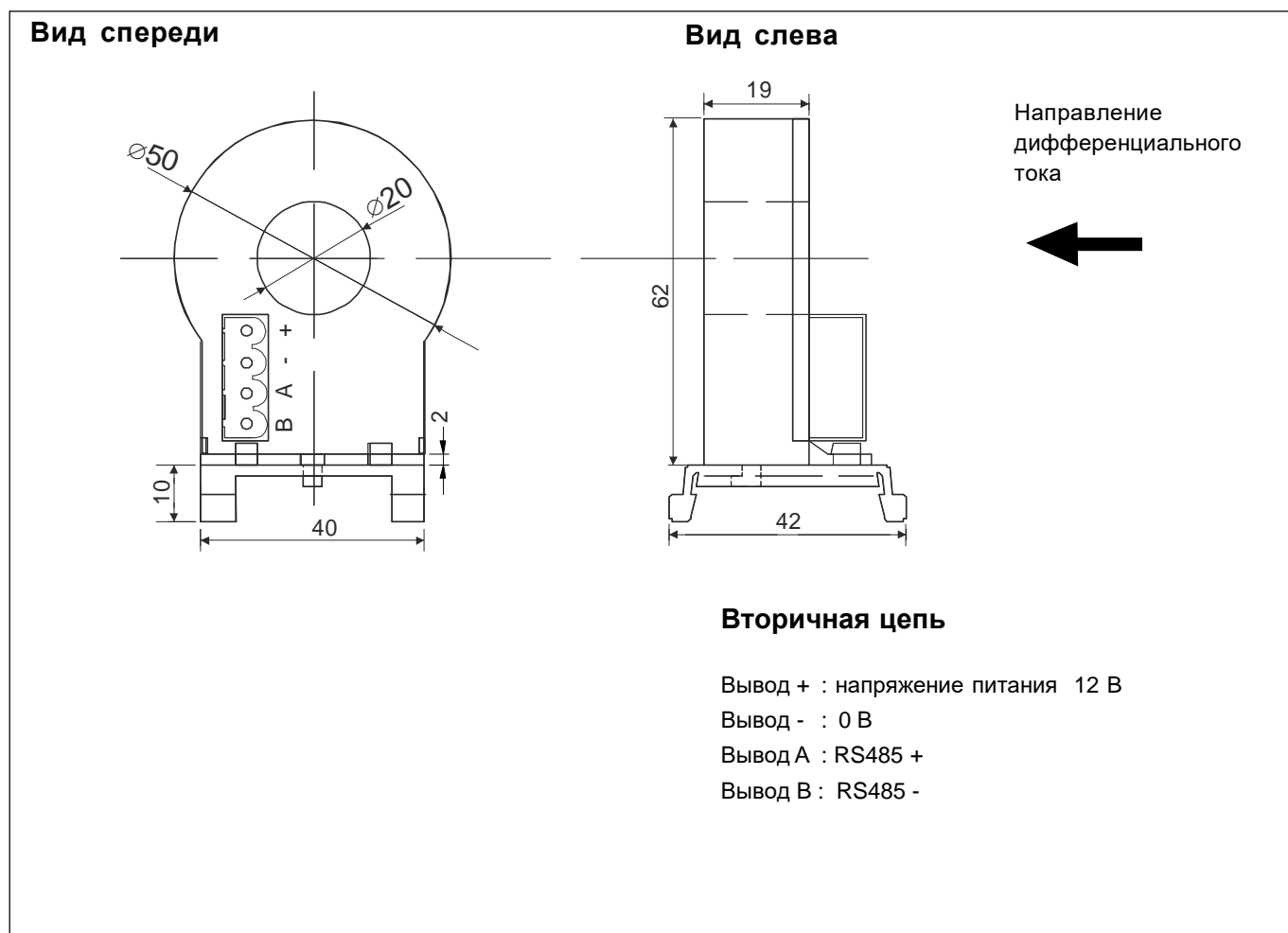
- Увеличенное отверстие для первичной цепи.
- Высокий уровень изоляции между первичной и вторичной цепями.
- Высокая степень защищенности против электромагнитных помех.
- Легок в установке.

Применение

- Цепи контроля утечки постоянного тока.
- Дифференциальные измерения в цепях постоянного тока.
- Слаботочные цепи постоянного тока.

070924/2

Размеры SLD13D-100mA (в мм)



Механические характеристики

- Общий допуск ± 0.5 мм
- Подключение первичной цепи отв. $\varnothing 20$ мм
- Подключение вторичной цепи MSTBVA 2,5/ 4-G-5,08
- Крепление DIN рейка

Партия № _____

Примечания

Дата отгрузки _____

- I_s положительно, когда I_{DIF} протекает в направлении, указанном стрелкой.
- Температура первичных шин не должна превышать 80 °С.
- Разъем MSTB 2,5/ 4-ST-5,08 входит в комплект поставки.