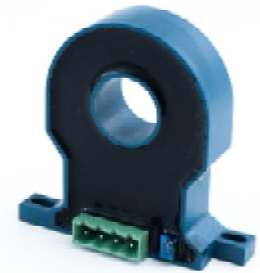


# 3E current sensor

$$I_{DIFF} = 50 \text{ mA}$$

## Датчик дифференциального тока (тока утечки) SLD1S-50mA

Для электронного преобразования низкоуровневого (разностного) постоянного тока в цифровой сигнал с передачей его по интерфейсу RS485 в стандарте Modbus.



### Электрические параметры

$I_{PNDIFF}$	Номинальный входной дифференциальный ток	50	mA
$I_P$	Диапазон преобразования	0 .. $\pm 100$	mA
$S_{out}$	Выходной сигнал при $\pm I_{PNDIFF}$ , $T_A = 25^\circ\text{C}$	RS485 Modbus	
$V_C$	Напряжение питания ( $\pm 10\%$ )	12	V
$I_C$	Ток потребления, не более	22	mA
$I_{OC}$	Перегрузочная способность	200	A-вит
$V_d$	Электрическая прочность изоляции, 50 Гц, 1 мин	2.5	кВ
$V_C$	Напряжение питания ( $\pm 10\%$ )	12	V
$I_C$	Ток потребления, не более	22	mA
$I_{OC}$	Перегрузочная способность	200	A-вит
$V_d$	Электрическая прочность изоляции, 50 Гц, 1 мин	2.5	кВ

### Точностно-динамические характеристики

$X$	Точность преобразования при $I_{PN}$ , $T_A = 25^\circ\text{C}$	$\pm 1.0$	%
$\varepsilon_L$	Нелинейность	$< 1.0$	%
$I_{OE}$	Дрейф нуля, при $T_A = 25^\circ\text{C}$	$\pm 0.1$	mA
$I_{OT}$	Температурный дрейф $I_{OE}$ при $I_P = 0$	$< 0.005$	mA/ $^\circ\text{C}$

### Справочные данные

$T_A$	Рабочая температура	- 10 .. + 60	$^\circ\text{C}$
$T_S$	Температура хранения	- 25 .. + 70	$^\circ\text{C}$
$m$	Вес, не более	120	г

### Отличительные особенности

- Датчик для преобразования постоянного тока.
- Цифровой выходной сигнал, интерфейс RS485 Modbus
- Низкие величины номинальных токов
- Разработан для установки на шасси.
- Напряжение питания 12В
- Расширенный диапазон преобразования
- $V_d = 2.5 \text{ кВ}$

### Преимущества

- Увеличенное отверстие для первичной цепи.
- Высокий уровень изоляции между первичной и вторичной цепями.
- Высокая степень защищенности против электромагнитных помех.
- Легок в установке.

### Применение

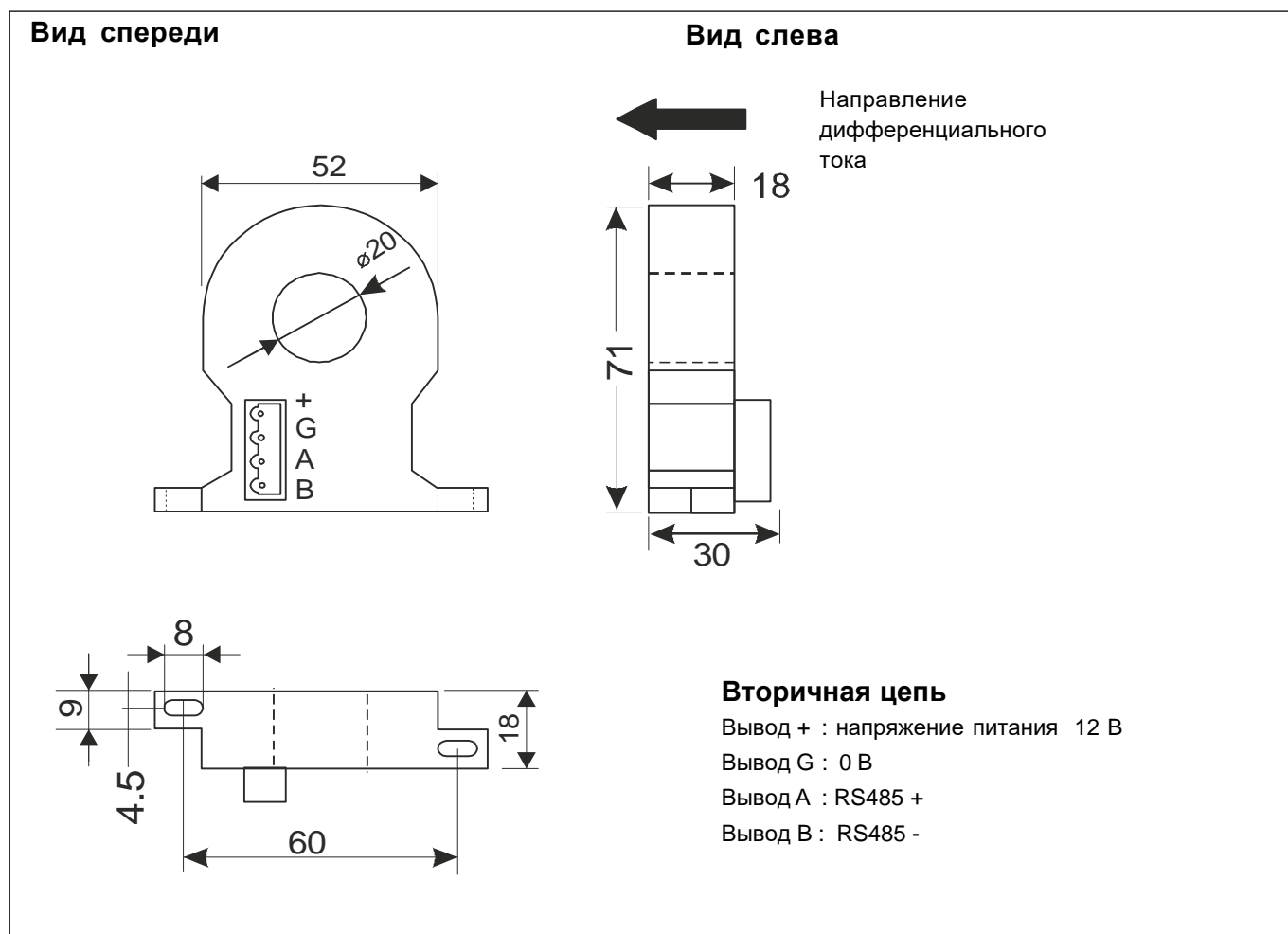
- Цепи контроля утечки постоянного тока.
- Дифференциальные измерения в цепях постоянного тока.
- Слаботочные цепи постоянного тока.

Изготовитель -  
фирма 3E, Китай

Поставщик -  
ООО "Лаборатория ДТиН"

# 3E current sensor

Размеры SLD1S-50mA (в мм)



## Механические характеристики

- Общий допуск  $\pm 0.5$  мм
- Подключение первичной цепи отв.  $\varnothing 20$  мм
- Подключение вторичной цепи разъем
- Крепление 2 отв. 4.5 x 8

## Отметка о продаже

Дата продажи

## Примечания

- $I_s$  положительно, когда  $I_{DIF}$  протекает в направлении, указанном стрелкой.
- Температура первичных шин не должна превышать 80 °С.

М.П.