

3E current sensor

Датчик дифференциального тока (тока утечки) SLD2S-10mA

Для электронного преобразования низкоуровневого (разностного) постоянного тока в цифровой сигнал с передачей его по интерфейсу RS485 в стандарте Modbus.

Электрические параметры

I_{PNDIFF}	Номинальный входной дифференциальный ток	10	мА
I_P	Диапазон преобразования	0 .. ± 20	мА
S_{out}	Выходной сигнал при ± I_{PNDIFF} , $T_A=25^{\circ}C$	RS485 Modbus	
V_C	Напряжение питания (± 10 %)	12	В
I_C	Ток потребления, не более	22	мА
I_{OC}	Перегрузочная способность	200	А·вит
V_d	Электрическая прочность изоляции, 50 Гц, 1 мин	2.5	кВ
V_C	Напряжение питания (± 10 %)	12	В
I_C	Ток потребления, не более	22	мА
I_{OC}	Перегрузочная способность	700	А·вит
V_d	Электрическая прочность изоляции, 50 Гц, 1 мин	3.5	кВ

Точностно-динамические характеристики

X	Точность преобразования при I_{PN} , $T_A = 25^{\circ}C$	± 1.0	%
ϵ_L	Нелинейность	< 1.0	%
I_{OE}	Дрейф нуля, при $T_A = 25^{\circ}C$	± 0.1	мА
I_{OT}	Температурный дрейф I_{OE} при $I_P=0$	< 0.005	мА/°C

Справочные данные

T_A	Рабочая температура	- 5 .. + 60	°C
T_S	Температура хранения	- 25 .. + 70	°C
	Диапазон возможных адресов датчика	0 - 31	
m	Вес, не более	230	г.

$$I_{DIFF} = 10 \text{ мА}$$



Отличительные особенности

- Датчик для преобразования постоянного тока.
- Цифровой выходной сигнал, интерфейс RS485 Modbus
- Низкие величины номинальных токов
- Напряжение питания 12В
- Расширенный диапазон преобразования
- $V_d = 3.5$ кВ

Преимущества

- Увеличенное отверстие для первичной цепи.
- Высокий уровень изоляции между первичной и вторичной цепями.
- Высокая степень защищенности против электромагнитных помех.

Применение

- Цепи контроля утечки постоянного тока.
- Дифференциальные измерения в цепях постоянного тока.
- Слаботочные цепи постоянного тока.

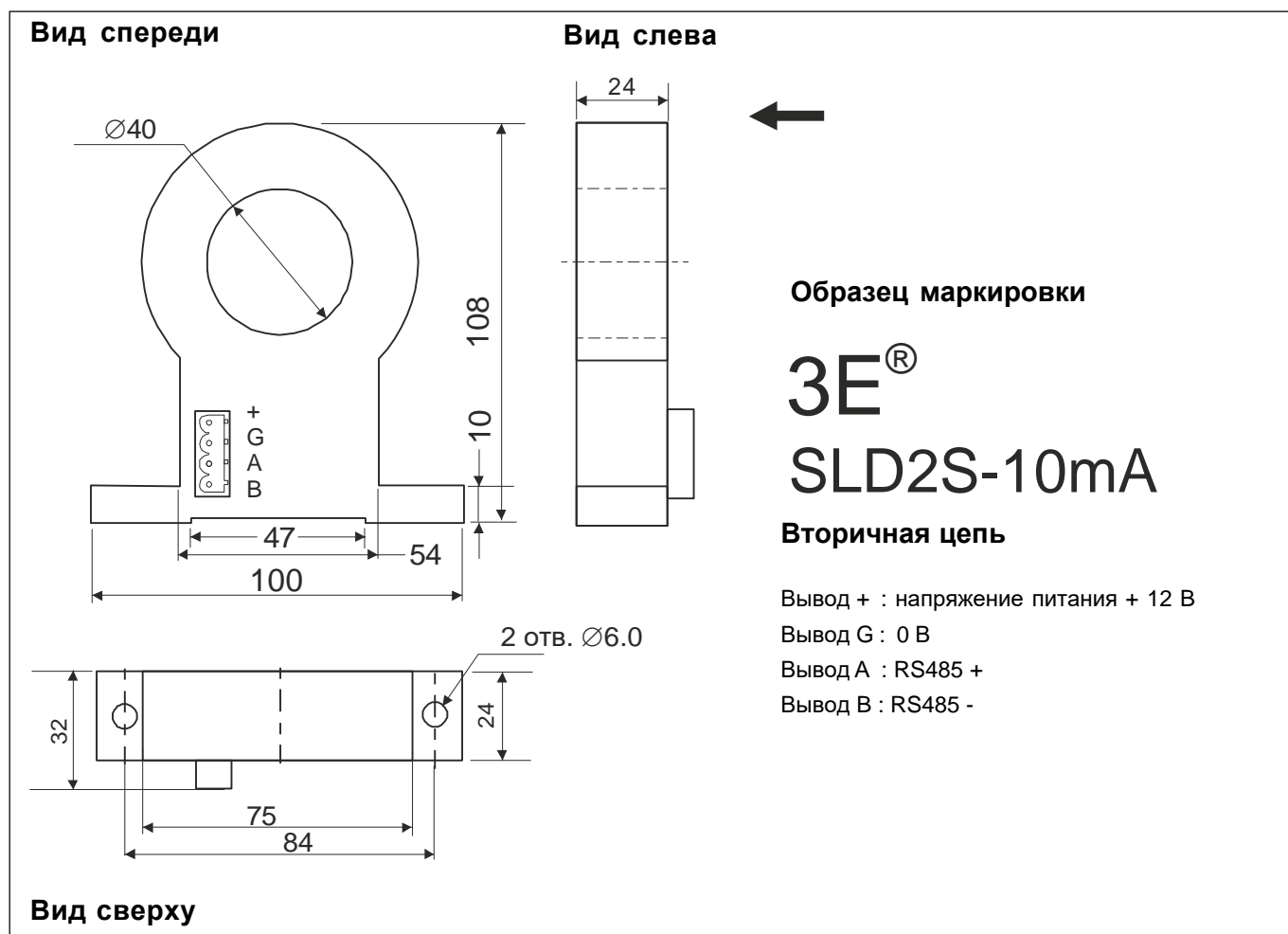
Изготовитель -
фирма 3E, Китай

Поставщик -
ООО "Лаборатория ДТиН"

210920/1

3E current sensor

Размеры SLD2S-10mA (в мм)



Механические характеристики

- Общий допуск ± 0.5 мм
- Подключение первичной цепи отв. Ø 40 мм
- Подключение вторичной цепи MSTB 2,5/4-ST-5,08
- Крепление 2 отв Ø 6 мм

Примечания

- Температура первичных шин не должна превышать 100 °C.