

3E current sensor

$$I_{DIFF} = 10 \text{ mA}$$

Датчик дифференциального тока (тока утечки) SLD13K-10mA

Для электронного преобразования низкоуровневого (разностного) постоянного тока в пропорциональный выходной сигнал с гальванической развязкой между первичной (силовой) и вторичной (измерительной) цепями.

Электрические параметры

I_{PNDIFF}	Номинальный входной дифференциальный ток	10	мА
I_P	Диапазон преобразования	0 .. ± 15	мА
I_{OC}	Перегрузочная способность	200	А-вит
V_{out}	Выходное напряжение при ± I_{PNDIFF} , $T_A = 25^\circ\text{C}$	5.0	В
V_C	Напряжение питания	± 12...15	В
I_C	Ток потребления	< ± 20	мА
R_L	Величина нагрузочного резистора	> 1	кОм
	Ограничение выходного напряжения	10.5	В
V_d	Электрическая прочность изоляции, 50 Гц, 1 мин	3.0	кВ

Точностно-динамические характеристики

X	Точность преобразования при I_{PNDIFF} , $T_A = 25^\circ\text{C}$	± 1.0	%
ϵ_L	Нелинейность	< 1.0	%
V_{OE}	Дрейф нуля, при $T_A = 25^\circ\text{C}$	± 100	мВ
TCV_{OT}	Температурный дрейф V_{OE} при $I_P = 0$	< ± 3	мВ/°C
t_r	Время задержки при 90 % от $I_{PNDIFF \text{ max}}$	< 750	мс

Справочные данные

T_A	Рабочая температура	- 5 .. + 75	°C
T_S	Температура хранения	- 25 .. + 85	°C
m	Вес, не более	60	г



Отличительные особенности

- Датчик для преобразования постоянного тока.
- Низкие величины номинальных токов
- Разработан для установки на шасси
- Напряжение питания ± 12...± 15В
- Расширенный диапазон преобразования
- $V_d = 3.0 \text{ кВ}$

Преимущества

- Увеличенное отверстие для первичной цепи.
- Высокий уровень изоляции между первичной и вторичной цепями.
- Высокая степень защищенности против электромагнитных помех.
- Легок в установке.

Применение

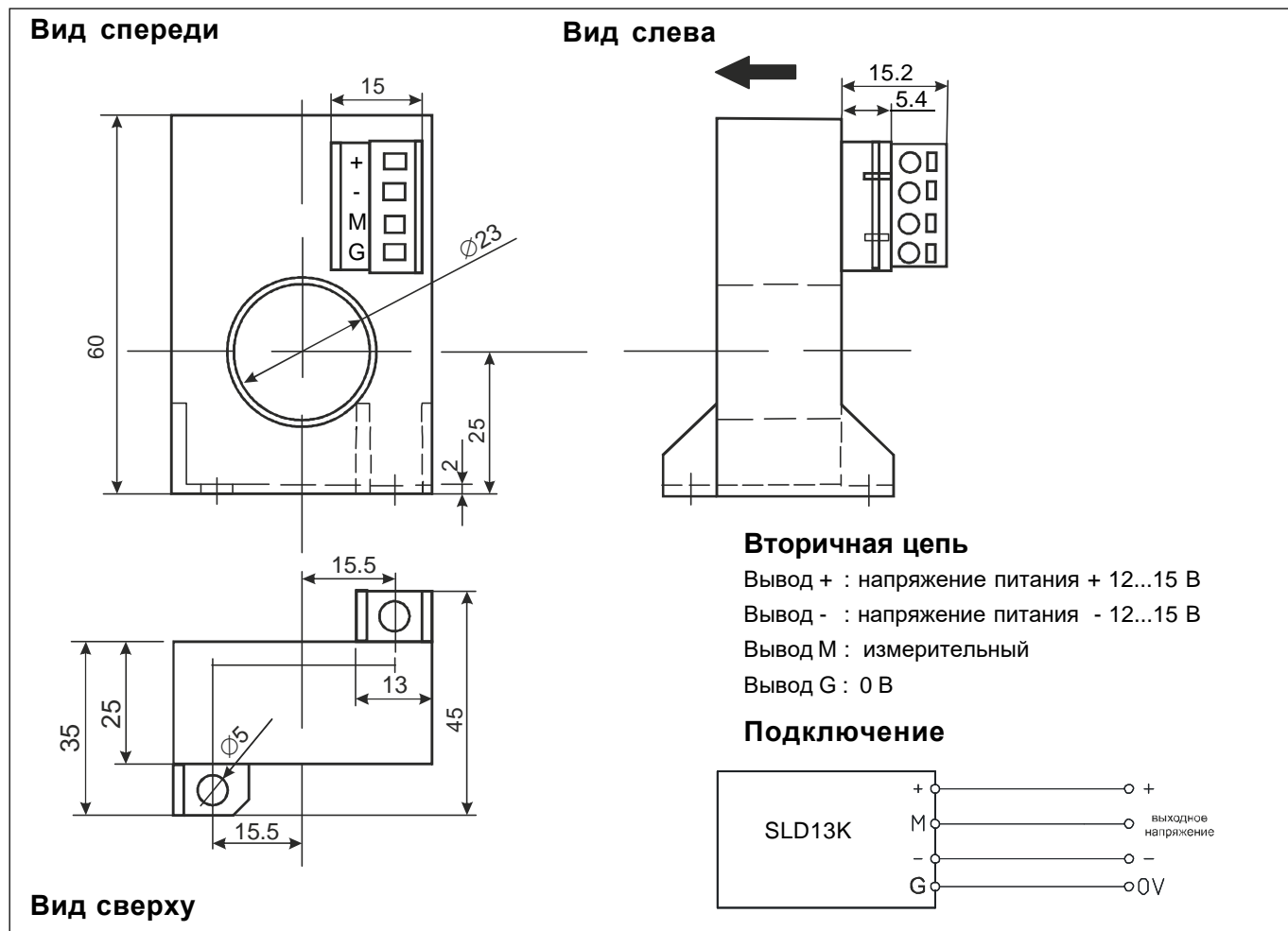
- Цепи контроля утечки постоянного тока.
- Дифференциальные измерения в цепях постоянного тока.
- Слаботочные цепи постоянного тока.

Изготовитель -
фирма 3E Sensor
Поставщик -
ООО "Лаборатория ДТиН"

210920/1

3E current sensor

Размеры SLD13K-10mA (в мм)



Механические характеристики

- Общий допуск ± 0.5 мм
- Подключение первичной цепи отв. $\varnothing 23$ мм
- Подключение вторичной цепи MSTB 2,5/4-ST-5,08
- Крепление 2 отв $\varnothing 5$ мм

Примечания

- V_s положительно, когда I_{DIF} протекает в направлении, указанном стрелкой на корпусе.
- Температура первичных шин не должна превышать 100 °C.

Первичный ток - Выходное напряжение

