

# 3E current sensor

$$I_{DIFF} = 50 \text{ mA}$$

## Датчик дифференциального тока (тока утечки) SLD13K-50mA

Для электронного преобразования низкоуровневого (разностного) постоянного тока в пропорциональный выходной сигнал с гальванической развязкой между первичной (силовой) и вторичной (измерительной) цепями.

### Электрические параметры

$I_{PDIFF}$	Номинальный входной дифференциальный ток	50	мА
$I_P$	Диапазон преобразования	0 .. ± 75	мА
$I_{OC}$	Перегрузочная способность	200	А-вит
$V_{out}$	Выходное напряжение при ± $I_{PDIFF}$ , $T_A = 25^\circ\text{C}$	5.0	В
$V_C$	Напряжение питания	± 12...15	В
$I_C$	Ток потребления	< ± 20	мА
$R_L$	Величина нагрузочного резистора	> 1	кОм
	Ограничение выходного напряжения	10.5	В
$V_d$	Электрическая прочность изоляции, 50 Гц, 1 мин	3.0	кВ

### Точностно-динамические характеристики

$X$	Точность преобразования при $I_{PDIFF}$ , $T_A = 25^\circ\text{C}$	± 1.0	%
$\epsilon_L$	Нелинейность	< 1.0	%
$V_{OE}$	Дрейф нуля, при $T_A = 25^\circ\text{C}$	± 100	мВ
$TCV_{OT}$	Температурный дрейф $V_{OE}$ при $I_P = 0$	< ± 3	мВ/°C
$t_r$	Время задержки при 90 % от $I_{PDIFF \text{ max}}$	< 750	мс

### Справочные данные

$T_A$	Рабочая температура	- 5 .. + 75	°C
$T_S$	Температура хранения	- 25 .. + 85	°C
$m$	Вес, не более	60	г



### Отличительные особенности

- Датчик для преобразования постоянного тока.
- Низкие величины номинальных токов
- Разработан для установки на шасси
- Напряжение питания ± 12...± 15В
- Расширенный диапазон преобразования
- $V_d = 3.0 \text{ кВ}$

### Преимущества

- Увеличенное отверстие для первичной цепи.
- Высокий уровень изоляции между первичной и вторичной цепями.
- Высокая степень защищенности против электромагнитных помех.
- Легок в установке.

### Применение

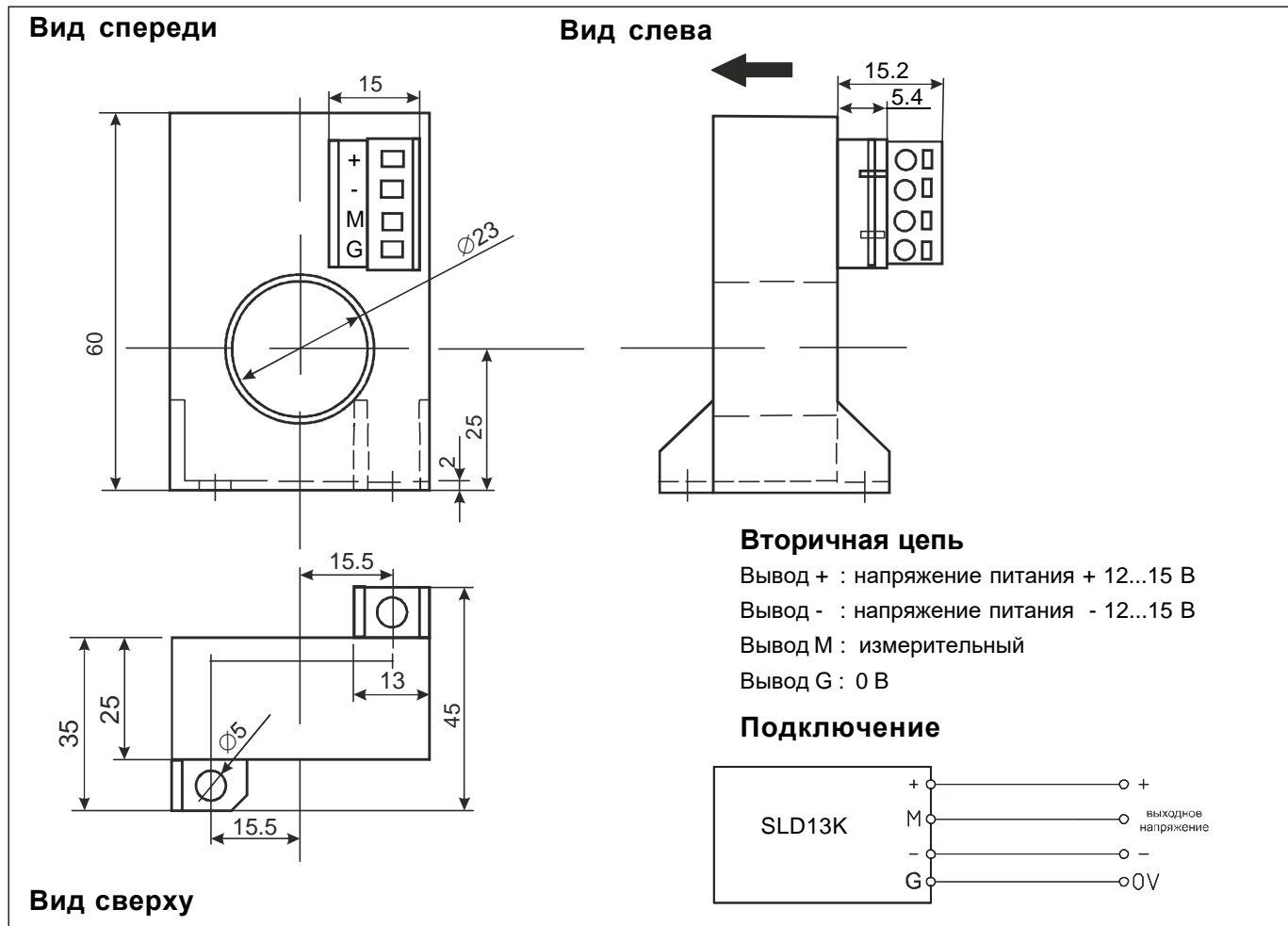
- Цепи контроля утечки постоянного тока.
- Дифференциальные измерения в цепях постоянного тока.
- Слаботочные цепи постоянного тока.

Изготовитель -  
фирма 3E Sensor  
Поставщик -  
ООО "Лаборатория ДТиН"

210920/1

# 3E current sensor

Размеры SLD13K-50mA (в мм)



## Механические характеристики

- Общий допуск  $\pm 0.5$  мм
- Подключение первичной цепи отв.  $\varnothing 23$  мм
- Подключение вторичной цепи MSTB 2,5/ 4-ST-5,08
- Крепление 2 отв  $\varnothing 5$  мм

## Примечания

- $V_s$  положительно, когда  $I_{DIF}$  протекает в направлении, указанном стрелкой на корпусе.
- Температура первичных шин не должна превышать 100 °С.

## Первичный ток - Выходное напряжение

