

# 3E current sensor

$$I_{DIFF} = 100 \text{ mA}$$

## Датчик дифференциального тока (тока утечки) SLD23K-100mA

Для электронного преобразования низкоуровневого (разностного) постоянного тока в пропорциональный выходной сигнал с гальванической развязкой между первичной (силовой) и вторичной (измерительной) цепями.

### Электрические параметры

$I_{PNDIFF}$	Номинальный входной дифференциальный ток	100	mA
$I_p$	Диапазон преобразования	$0 \dots \pm 150$	mA
$V_{out}$	Выходное напряжение при $\pm I_{PNDIFF}$ , $T_A = 25^\circ\text{C}$	5.0	V
$I_{OC}$	Перегрузочная способность	500	A-вит
$V_c$	Напряжение питания	$\pm 12 \dots 15$	V
$I_c$	Ток потребления	$< \pm 18$	mA
$R_L$	Величина нагрузочного резистора	$> 1$	kOhm
	Ограничение выходного напряжения	9.0	V
$V_d$	Электрическая прочность изоляции, 50 Гц, 1 мин	3.0	kV

### Точностно-динамические характеристики

$X$	Точность преобразования при $I_{PN}$ , $T_A = 25^\circ\text{C}$	$\pm 1.0$	%
$\mathcal{E}_L$	Нелинейность	$< 1.0$	%
$V_{OE}$	Дрейф нуля, при $T_A = 25^\circ\text{C}$	$\pm 50$	mV
$V_{OT}$	Температурный дрейф $V_{OE}$ при $I_p = 0$	$< \pm 2$	mV/°C
	Влияние магнитного поля, $H = 50 \text{ A DC/m}$	$< \pm 5$	mV

### Справочные данные

$T_A$	Рабочая температура	$-10 \dots +75$	°C
$T_S$	Температура хранения	$-25 \dots +85$	°C
$m$	Вес, не более	280	г



### Отличительные особенности

- Датчик для преобразования постоянного тока.
- Низкие величины номинальных токов
- Разработан для установки на шасси
- Напряжение питания  $\pm 12 \dots \pm 15 \text{ V}$
- Расширенный диапазон преобразования
- $V_d = 3.0 \text{ kV}$

### Преимущества

- Увеличенное отверстие для первичной цепи.
- Высокий уровень изоляции между первичной и вторичной цепями.
- Высокая степень защищенности против электромагнитных помех.
- Легок в установке.

### Применение

- Цепи контроля утечки постоянного тока.
- Дифференциальные измерения в цепях постоянного тока.
- Слаботочные цепи постоянного тока.

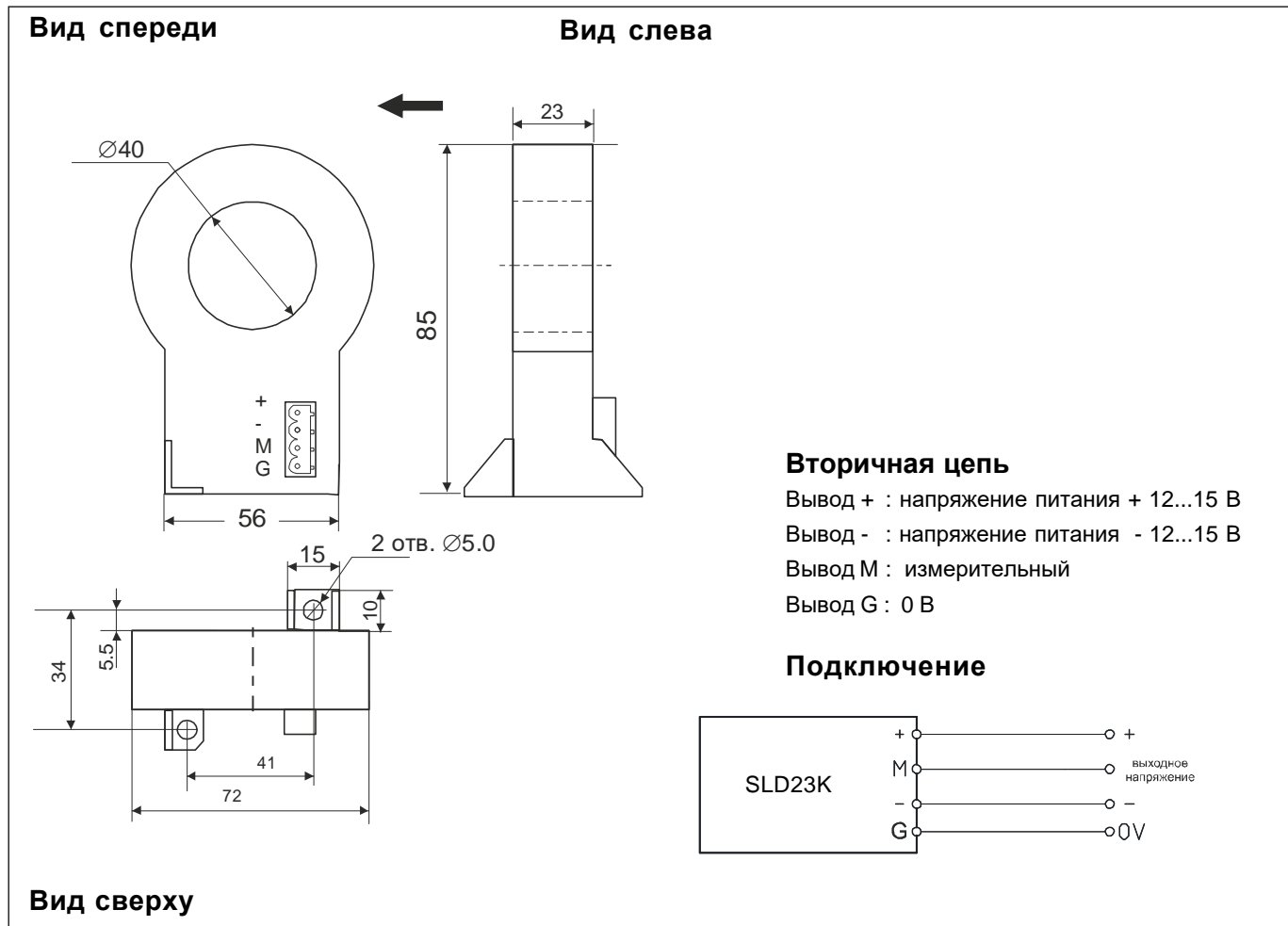
Изготовитель -  
фирма 3E Sensor

Поставщик -  
ООО "Лаборатория ДТиН"

210920/1

# 3E current sensor

Размеры SLD23K-50mA (в мм)



## Механические характеристики

- Общий допуск  $\pm 0.5$  мм
- Подключение первичной цепи отв. Ø 40 мм
- Подключение вторичной цепи MSTB 2,5/4-ST-5,08
- Крепление 2 отв Ø 6 мм

## Примечания

- $V_s$  положительно, когда  $I_{DIF}$  протекает в направлении, указанном стрелкой на корпусе.
- Температура первичных шин не должна превышать 100 °C.

## Первичный ток - Выходное напряжение

