

3E current sensor

$$I_{DIFF} = 50 \text{ mA}$$

Датчик дифференциального тока (тока утечки) SLD23K-50mA

Для электронного преобразования низкоуровневого (разностного) постоянного тока в пропорциональный выходной сигнал с гальванической развязкой между первичной (силовой) и вторичной (измерительной) цепями.

Электрические параметры

I_{PNDIFF}	Номинальный входной дифференциальный ток	50	мА
I_p	Диапазон преобразования	0 .. ± 75	мА
V_{out}	Выходное напряжение при $\pm I_{PNDIFF}$, $T_A = 25^\circ\text{C}$	5.0	В
I_{OC}	Перегрузочная способность	500	А·вит
V_c	Напряжение питания	$\pm 12 \dots 15$	В
I_c	Ток потребления	$< \pm 18$	мА
R_L	Величина нагрузочного резистора	> 1	кОм
	Ограничение выходного напряжения	9.0	В
V_d	Электрическая прочность изоляции, 50 Гц, 1 мин	3.0	кВ

Точностно-динамические характеристики

X	Точность преобразования при I_{PN} , $T_A = 25^\circ\text{C}$	± 1.0	%
\mathcal{E}_L	Нелинейность	< 1.0	%
V_{OE}	Дрейф нуля, при $T_A = 25^\circ\text{C}$	± 50	мВ
V_{OT}	Температурный дрейф V_{OE} при $I_p = 0$	$< \pm 2$	мВ/ $^\circ\text{C}$
	Влияние магнитного поля, $H = 50 \text{ A DC/m}$	$< \pm 5$	мВ

Справочные данные

T_A	Рабочая температура	- 10 .. + 75	$^\circ\text{C}$
T_S	Температура хранения	- 25 .. + 85	$^\circ\text{C}$
m	Вес, не более	280	г



Отличительные особенности

- Датчик для преобразования постоянного тока.
- Низкие величины номинальных токов
- Разработан для установки на шасси
- Напряжение питания $\pm 12 \dots \pm 15 \text{ В}$
- Расширенный диапазон преобразования
- $V_d = 3.0 \text{ кВ}$

Преимущества

- Увеличенное отверстие для первичной цепи.
- Высокий уровень изоляции между первичной и вторичной цепями.
- Высокая степень защищенности против электромагнитных помех.
- Легок в установке.

Применение

- Цепи контроля утечки постоянного тока.
- Дифференциальные измерения в цепях постоянного тока.
- Слаботочные цепи постоянного тока.

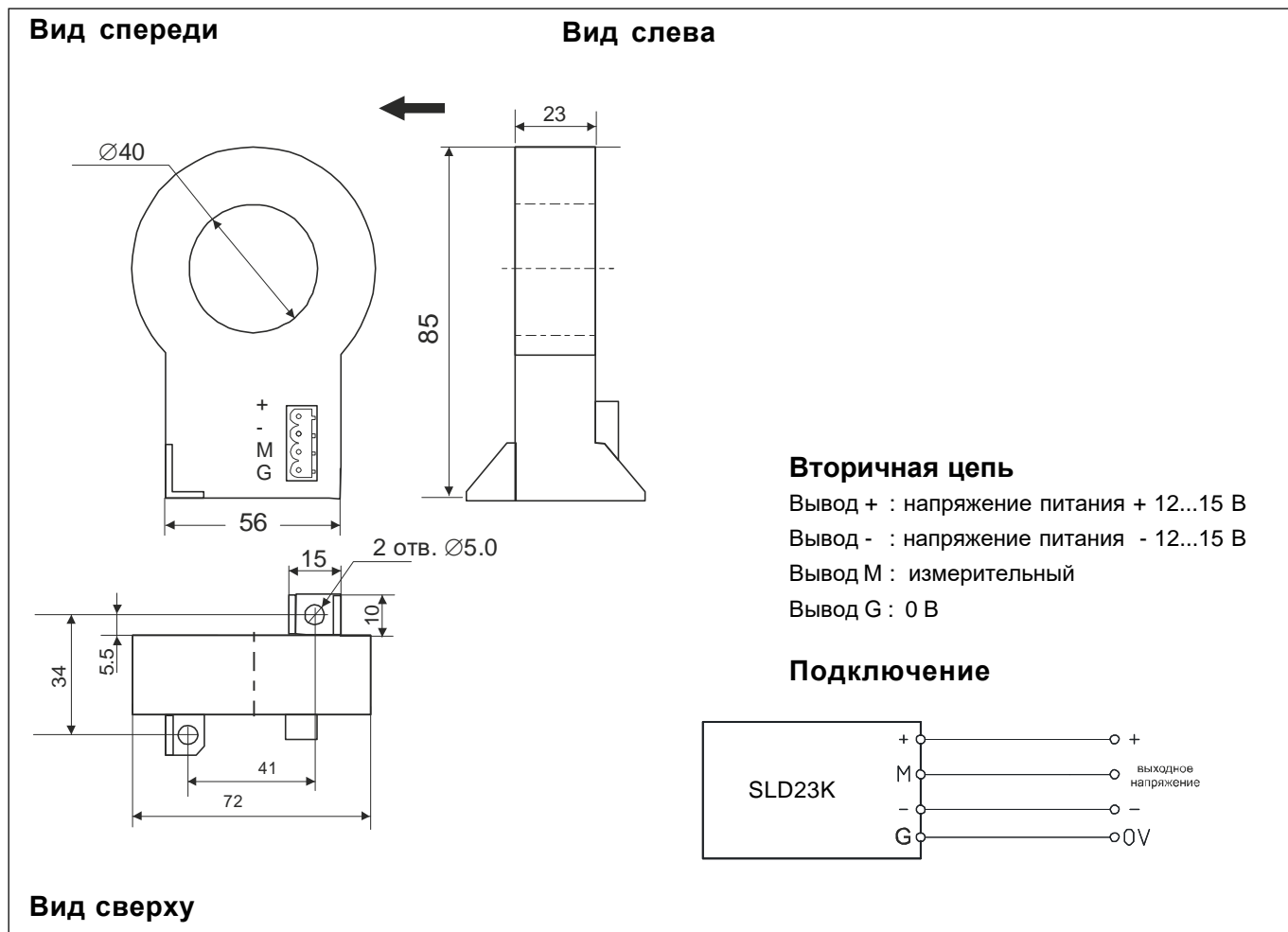
Изготовитель -
фирма 3E Sensor

Поставщик -
ООО "Лаборатория ДТиН"

210920/1

3E current sensor

Размеры SLD23K-50mA (в мм)



Механические характеристики

- Общий допуск ± 0.5 мм
- Подключение первичной цепи отв. $\varnothing 40$ мм
- Подключение вторичной цепи MSTB 2,5/4-ST-5,08
- Крепление 2 отв $\varnothing 6$ мм

Примечания

- V_s положительно, когда I_{DIF} протекает в направлении, указанном стрелкой на корпусе.
- Температура первичных шин не должна превышать 100 °C.

Первичный ток - Выходное напряжение

