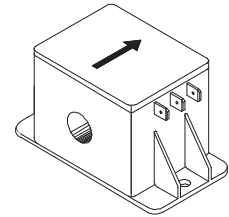




Датчик тока SC1U-300A

$I_{PN} = 300 \text{ A}$

Для электронного преобразования токов: постоянного, переменного, импульсного и т.д. в пропорциональный выходной ток с гальванической развязкой между первичной (силовой) и вторичной (измерительной) цепями.



Электрические параметры

I_{PN}	Номинальный входной ток, эфф.знач.	300	A		
I_P	Диапазон преобразования	0 .. ± 500	A		
R_M	Величина нагрузочного резистора при $T_A = 70^\circ\text{C}$	R_{Mmin}	R_{Mmax}		
				питание ± 12 В	при ± 300 A _{max}
			при ± 500 A _{max}	0	3 Ом
		питание ± 18 В	при ± 300 A _{max}	50	100 Ом
	при ± 500 A _{max}	20	28 Ом		
I_{SN}	Номинальный аналоговый выходной ток	150	мА		
K_N	Коэффициент преобразования	1 : 2000			
V_C	Напряжение питания (± 5 %)	± 12 .. 18	В		
I_C	Ток потребления	28 (@ ± 18 В) + I_S	мА		
V_d	Электрическая прочность изоляции, 50 Гц, 1 мин	6.0	кВ		

Отличительные особенности

- Компенсационный датчик на эффекте Холла
- Изолирующий пластиковый негорючий корпус

Преимущества

- Отличная точность
- Хорошая линейность
- Очень низкий температурный дрейф
- Оптимальное время задержки
- Широкий частотный диапазон
- Высокая помехозащищенность
- Высокая перегрузочная способность.

Точностно-динамические характеристики

X	Точность преобразования при $I_{PN}, T_A = 25^\circ\text{C}$	± 0.5	%
ϵ_L	Нелинейность	< 0.15	%
I_O	Начальный выходной ток при $I_P = 0, T_A = 25^\circ\text{C}$	Средн	Макс
		± 0.40	± 0.30 мА
I_{OT}	Температурный дрейф I_O - 40°C .. +85°C	± 0.40	± 0.70 мА
t_r	Время задержки при 90 % от I_{Pmax}	< 1	мкс
di/dt	Скорость нарастания входного тока	> 100	А/мкс
f	Частотный диапазон (-1дБ)	0 .. 100	кГц

Справочные данные

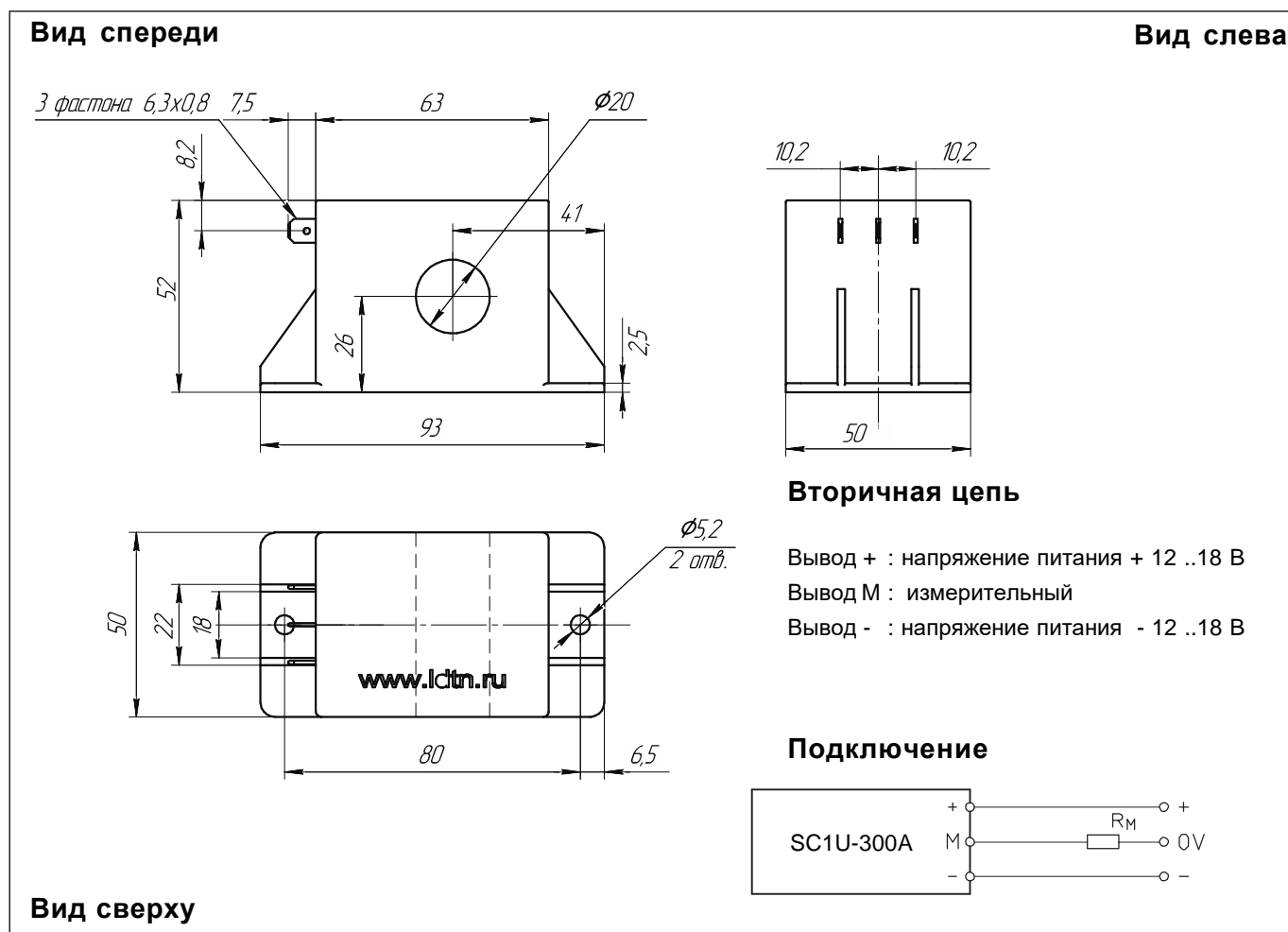
T_A	Рабочая температура	- 40 .. + 85	°C
T_S	Температура хранения	- 50 .. + 90	°C
R_S	Выходное сопротивление при $T_A = 70^\circ\text{C}$	34	Ом
m	Вес, не более	180	г
	Стандарты	ДТСА.420600.004 ТУ	

Применение

- Частотно-регулируемый привод переменного тока
- Преобразователи для привода постоянного тока
- Системы управления работой аккумуляторных батарей
- Источники бесперебойного питания
- Программируемые источники питания
- Источники питания для сварочных агрегатов.

250624/3

Размеры SC1U - 300A (в мм)



Механические характеристики

- Общий допуск ± 0.3 мм
- Крепление 2 отв. ∅ 5.5 мм
- Подключение первичной цепи отв ∅ 20 мм
- Подключение вторичной цепи фастоны 6.3x0.8мм

Примечания

- I_s положителен, когда I_p протекает в направлении, указанном стрелкой на корпусе.
- Температура первичной шины не должна превышать 100 °С.

Партия № _____

Дата отгрузки _____

м.п.