

3E current sensor

$I_{PN} = 200...1500 \text{ A}$

Датчики тока SZ4131T-200..1500A

Для электронного преобразования токов: постоянного, переменного, импульсного и т.д. в пропорциональное выходное напряжение с гальванической развязкой между первичной (силовой) и вторичной (измерительной) цепями.



Электрические параметры

Первичный ток, эфф.знач., I_{PN} (A)	Диапазон преобразования I_P (A)	Тип
200	± 600	SZ4131T-200A
300	± 900	SZ4131T-300A
400	± 1200	SZ4131T-400A
500	± 1500	SZ4131T-500A
600	± 1800	SZ4131T-600A
800	± 2400	SZ4131T-800A
1000	± 2500	SZ4131T-1000A
1200	± 2500	SZ4131T-1200A
1500	± 2500	SZ4131T-1500A

U_C	Напряжение питания ($\pm 5\%$)	± 15	V
I_C	Ток потребления	± 18	mA
I_{JC}	Допустимая перегрузка	30000	A-вит
U_d	Электрическая прочность изоляции, 50 Гц, 1 мин	4.9	kV
U_p	Рабочее напряжение первичной цепи	500	V
U_{out}	Выходное напряжение при $\pm I_{PN}$, $R_L=10\text{k}\Omega$, $T_A=25^\circ\text{C}$	4.0	V
R_{out}	Выходное внутреннее сопротивление	100	Ohm
R_L	Величина нагрузочного резистора	> 1	kOhm

Точностно-динамические характеристики

X	Точность преобразования при I_{PN} , $T_A = 25^\circ\text{C}$	$< \pm 1$	% от I_{PN}
ϵ_L	Нелинейность ($0... \pm I_{PN}$)	$< \pm 1$	% от I_{PN}
U_{OE}	Дрейф выходного напряжения при $I_p = 0$, $T_A = 25^\circ\text{C}$	$< \pm 15$	mV
U_{OH}	Гистерезис выходного напряжения при $I_p = 0$, после прохождения тока $1 \times I_{PN}$	$< \pm 10$	mV
U_{OT}	Температурный дрейф U_{OE}	-40 ... +85°C	$< \pm 1$ mV/K
		-50 .. -40°C	$< \pm 1.5$ mV/K
		+85...+105°C	$< \pm 1.5$ mV/K
TCU_{out}	Температурный дрейф коэфф. преобразования	$< \pm 0.1$	%/K
t_r	Время задержки при 90 % от I_p	< 5	ms
di/dt	Скорость нарастания входного тока	> 50	A/ms
f	Частотный диапазон (-3дБ)	0 .. 25	kHz

Справочные данные

T_A	Рабочая температура	- 50 .. + 105	°C
T_S	Температура хранения	- 60 .. + 105	°C
m	Вес, не более	320	г
	Стандарты	UL94 V0 ISO 11452-4 IEC61000-4-2(-4,-6) JB/T 7490:2007	

Отличительные особенности

- Датчик прямого усиления на эффекте Холла
- Гальваническая развязка между первичной и вторичной цепями
- Малое потребление энергии
- Расширенный диапазон преобразования ($3 \times I_{PN}$)
- Изолирующий пластиковый негорючий корпус
- Подсоединение вторичной цепи разъемом PHOENIX CONTACT.

Преимущества

- Рабочая температура -50...+105°C

Применение

- Частотно-регулируемый привод переменного тока
- Преобразователи для привода постоянного тока
- Системы управления работой аккумуляторных батарей
- Источники бесперебойного питания
- Программируемые источники питания
- Источники питания для сварочных агрегатов.

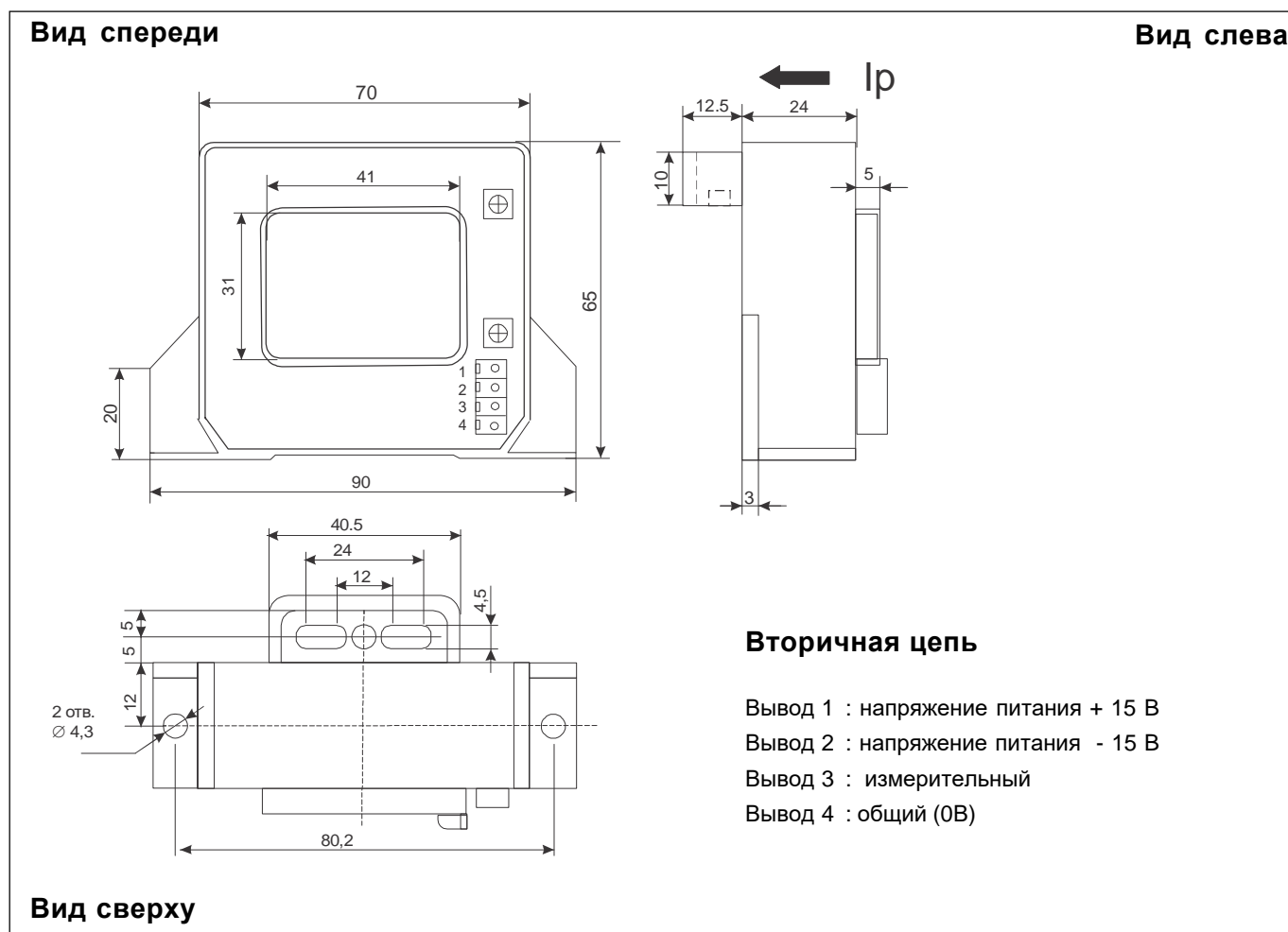
Изготовитель -
фирма 3E Sensor

Поставщик -
ООО "Лаборатория ДТиН"

051020/1

3E current sensor

Размеры SZ4131T - 200..1500 (в мм)



Механические характеристики

- Общий допуск ± 1.0 мм
- Крепление 2 отв. $\varnothing 4.3$ мм
- Подключение первичной цепи 41 x 31 мм
- Подключение вторичной цепи МС 1,5/4-ST-3,81

Примечания

- U_{out} положителен, когда I_p протекает в направлении, указанном стрелкой на корпусе.
- Температура первичной шины не должна превышать 105 °С.

Партия № _____

Дата отгрузки _____

м.п.