

3E current sensor

$I_{PN} = 100...1200 \text{ A}$

Датчики тока SZ140-100..1200A

Для электронного преобразования токов: постоянного, переменного, импульсного и т.д. в пропорциональный выходной ток с гальванической развязкой между первичной (силовой) и вторичной (измерительной) цепями.

Электрические параметры

Первичный ток, эфф.знач., I_{PN} (A)	Диапазон преобразования I_p (A)	Тип	
100	± 200	SZ140-100A	
200	± 400	SZ140-200A	
300	± 600	SZ140-300A	
400	± 800	SZ140-400A	
500	± 1000	SZ140-500A	
600	± 1200	SZ140-600A	
800	± 1600	SZ140-800A	
1000	± 2000	SZ140-1000A	
1200	± 2400	SZ140-1200A	
V_C	Напряжение питания ($\pm 5\%$)	± 15 ($\pm 5\%$)	B
I_C	Ток потребления (@ $\pm 18 \text{ V}$)	+ 25; -10	мА
I_{JC}	Допустимая перегрузка	30000	A-вит
V_d	Электрическая прочность изоляции, 50 Гц, 1 мин	4	кВ
V_b	Рабочее напряжение первичной цепи	1000	B
V_{out}	Выходное напряжение при $\pm I_{PN}$, $R_L=10\text{кОм}$, $T_A=25^\circ\text{C}$	4.0 ± 0.04	B
R_{out}	Выходное внутреннее сопротивление	100	Ом
R_L	Величина нагрузочного резистора	> 1	кОм

Точностно-динамические характеристики

X	Точность преобразования при I_{PN} , $T_A = 25^\circ\text{C}$	$< \pm 1$	%
ϵ_L	Нелинейность ($0... \pm I_{PN}$)	$< \pm 1$	% от I_{PN}
V_{OE}	Дрейф выходного напряжения при $I_p = 0$, $T_A = 25^\circ\text{C}$	$< \pm 20$	мВ
V_{OH}	Гистерезис выходного напряжения при $I_p = 0$, после прохождения тока $1 \times I_{PN}$	$< \pm 20$	мВ
V_{OT}	Температурный дрейф V_{OE}	$< \pm 1$	мВ/ $^\circ\text{C}$
TCE_G	Температурный дрейф коэфф. преобразования, (% от значения)	$< \pm 0.1$	%/ $^\circ\text{C}$
t_r	Время задержки при 90 % от I_p	< 5	мкс
di/dt	Скорость нарастания входного тока	> 50	A/мкс
f	Частотный диапазон ¹⁾ (-3дБ)	0 .. 25	кГц

Справочные данные

T_A	Рабочая температура	- 40 .. + 85	$^\circ\text{C}$
T_S	Температура хранения	- 50 .. + 125	$^\circ\text{C}$
m	Вес, не более	480	г

Примечание: ¹⁾ Для предотвращения перегрева магнитопровода должно выполняться условие f (Гц) $\times I_p$ (A) < 400000



Отличительные особенности

- Датчик прямого усиления на эффекте Холла
- Гальваническая развязка между первичной и вторичной цепями
- Разъемный корпус
- Малое потребление энергии
- Расширенный диапазон преобразования ($2 \times I_{PN}$)
- Изолирующий пластиковый негорючий корпус

Применение

- Частотно-регулируемый привод переменного тока
- Преобразователи для привода постоянного тока
- Системы управления работой аккумуляторных батарей
- Источники бесперебойного питания
- Программируемые источники питания
- Источники питания для сварочных агрегатов.

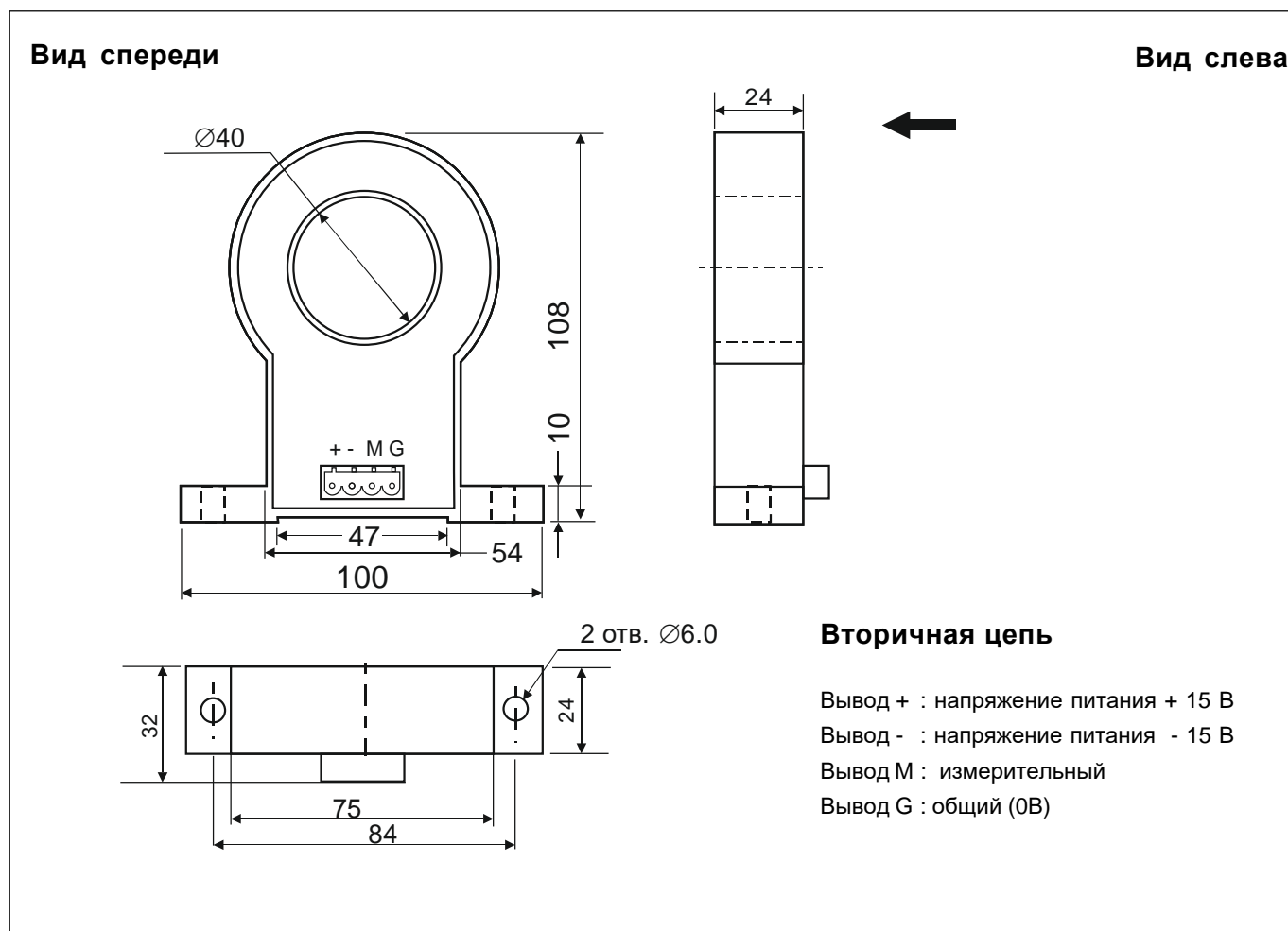
Изготовитель -
фирма 3E Sensor

Поставщик -
ООО "Лаборатория ДТИН"

051020/1

3E current sensor

Размеры SZ140 -200...1200A (в мм)



Механические характеристики

- Общий допуск ± 0.3 мм
- Крепление 2 отв. Ø 6.0 мм
- Подключение первичной цепи Ø 40 мм
- Подключение вторичной цепи MSTB 2,5/ 4-ST-5,08

Примечания

- I_s положителен, когда I_p протекает в направлении, указанном стрелкой на корпусе.
- Температура первичной шины не должна превышать 100 °С.

Партия № _____

Дата отгрузки _____

м.п.