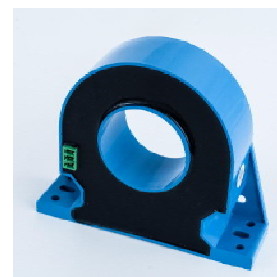




Датчик тока SC145R-350A

Для электронного преобразования токов: постоянного, переменного, импульсного и т.д. в пропорциональный выходной ток с гальванической развязкой между первичной(силовой) и вторичной (измерительной) цепями.

$I_{PN} = 350 \text{ A}$



Электрические параметры

I_{PN}	Номинальный входной ток, эфф.знач.	350	A			
I_P	Диапазон преобразования	0 .. ± 1200	A			
R_M	Величина нагрузочного резистора, при $T_A = 70^\circ\text{C}$	R_{Mmin}	R_{Mmax}			
				питание $\pm 15.0 \text{ V}$	при $\pm 500 \text{ A}_{max}$	0
		при $\pm 900 \text{ A}_{max}$	0	8	Ом	
		питание $\pm 24.0 \text{ V}$	при $\pm 500 \text{ A}_{max}$	0	60	Ом
при $\pm 1200 \text{ A}_{max}$	0	30	Ом			
I_{SN}	Номинальный аналоговый выходной ток	175	mA			
K_N	Коэффициент преобразования	1 : 2000				
V_C	Напряжение питания ($\pm 5 \%$)	$\pm 15 \dots 24$	V			
I_C	Ток потребления	$24 (@ \pm 24 \text{ V}) + I_S$	mA			
V_d	Электрическая прочность изоляции, 50 Гц, 1 мин	3.8	kV			

Точностно-динамические характеристики

X_G	Точность преобразования при $I_{PN}, T_A = 25^\circ\text{C}$	± 0.5	%
ϵ_L	Нелинейность	< 0.1	%
I_O	Начальный выходной ток при $I_P = 0, T_A = 25^\circ\text{C}$	Средн	Макс
		± 0.1	± 0.25 mA
I_{OT}	Температурный дрейф I_O	- $40^\circ\text{C} \dots + 85^\circ\text{C}$	± 0.3 mA
		- $50^\circ\text{C} \dots - 40^\circ\text{C}$	± 1.2 mA
t_r	Время задержки ¹⁾ при 90 % от I_{Pmax}	< 1	мкс
di/dt	Скорость нарастания входного тока	> 100	A/мкс
f	Частотный диапазон (- 1 dB)	0 .. 100	кГц

Справочные данные

T_A	Рабочая температура	- 50 .. + 85	$^\circ\text{C}$
T_S	Температура хранения	- 60 .. + 90	$^\circ\text{C}$
R_S	Выходное сопротивление при $T_A = 70^\circ\text{C}$	17	Ом
m	Вес (не более)	560	г
	Стандарты	ДТСА.420600.004 ТУ	

Отличительные особенности

- Компенсационный датчик на эффекте Холла
- Изолирующий пластиковый негорючий корпус.
- $T_A = - 50^\circ\text{C} \dots + 85^\circ\text{C}$
- $V_{Cmax} = 30\text{V}$, длительность до 5 с.

Преимущества

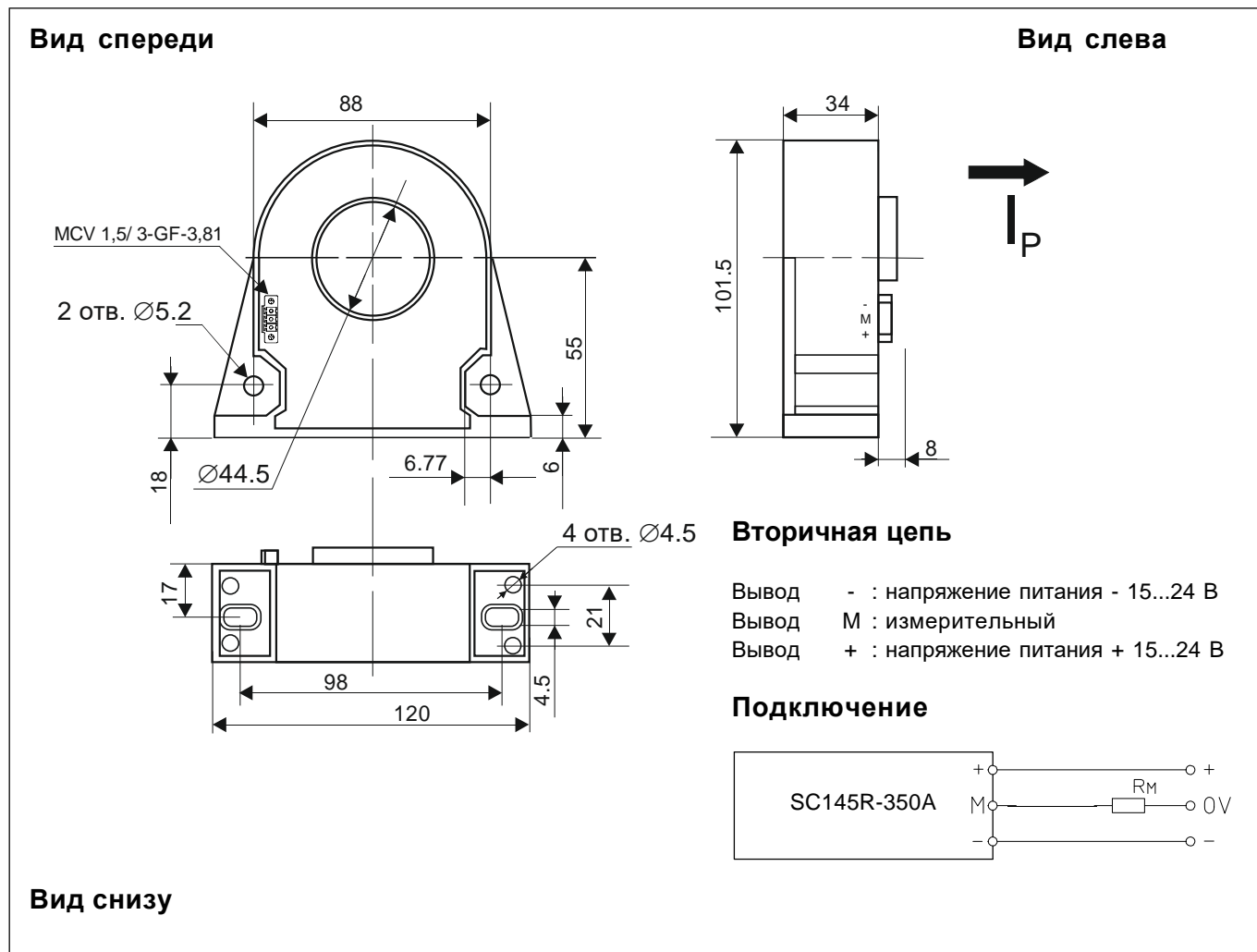
- Отличная точность
- Хорошая линейность
- Низкий температурный дрейф
- Оптимальное время задержки
- Широкий частотный диапазон
- Высокая помехозащищенность
- Высокая перегрузочная способность.

Применение

- Частотно-регулируемый привод переменного тока
- Преобразователи для привода постоянного тока
- Системы управления работой аккумуляторных батарей
- Источники бесперебойного питания
- Программируемые источники питания
- Источники питания для сварочных агрегатов.

Примечание: ¹⁾ При скорости нарастания входного тока 100 А/мкс

Размеры SC145R-350A (в мм)



Механические характеристики

- Общий допуск ± 0.5 мм
- Крепление 4 отв. Ø 4.5 мм
- Подключение первичной цепи Ø 44.5 мм
- Подключение вторичной цепи MCV 1,5/3-GF-3,81

Примечания

- I_s положителен, когда I_p протекает в направлении, указанном стрелкой на корпусе.
- Температура первичной шины не должна превышать 100 °С.
- Наилучшие динамические характеристики (di/dt и время задержки) достигаются при полном заполнении неизолированной первичной шиной входного отверстия датчика.
- Разъем MC 1,5/3-STF-3,81 входит в комплект поставки.

Партия № _____

Дата отгрузки _____