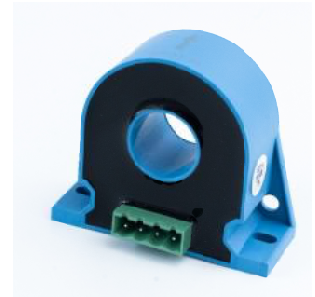




# Датчик тока SC1BTR-300A/100mA

$I_{PN} = 300 \text{ A}$

Для электронного преобразования токов: постоянного, переменного, импульсного и т.д. в пропорциональный выходной ток с гальванической развязкой между первичной (силовой) и вторичной (измерительной) цепями.



## Электрические параметры

$I_{PN}$	Номинальный входной ток, эфф.знач.	300	A		
$I_P$	Диапазон преобразования	0 .. ± 600	A		
$R_M$	Величина нагрузочного резистора при $T_A = 70^\circ\text{C}$	$R_{Mmin}$	$R_{Mmax}$		
				питание ± 15 В	при ± 300 A <sub>max</sub>
			при ± 600 A <sub>max</sub>	0	32 Ом
		питание ± 18 В	при ± 300 A <sub>max</sub>	10	130 Ом
	при ± 600 A <sub>max</sub>	10	48 Ом		
$I_{SN}$	Номинальный аналоговый выходной ток	100	mA		
$K_N$	Коэффициент преобразования	1 : 3000			
$V_C$	Напряжение питания (± 5 %)	± 12 .. 18	V		
$I_C$	Ток потребления	20 (@ ± 15 В) + $I_S$	mA		
$V_d$	Электрическая прочность изоляции, 50 Гц, 1 мин	6.0	kV		

## Точностно-динамические характеристики

$X$	Точность преобразования при $I_{PN}, T_A = 25^\circ\text{C}$	± 0.5	%
$\epsilon_L$	Нелинейность	< 0.1	%
$I_O$	Начальный выходной ток при $I_P = 0, T_A = 25^\circ\text{C}$	Средн	Макс
			± 0.15
$I_{OT}$	Температурный дрейф $I_O$ - 50°C .. +85°C	± 0.30	± 0.8
$t_r$	Время задержки при 90 % от $I_{Pmax}$	< 3	мкс
$di/dt$	Скорость нарастания входного тока	> 100	A/мкс
$f$	Частотный диапазон (-1дБ)	0 .. 100	кГц

## Справочные данные

$T_A$	Рабочая температура	- 50 .. + 85	°C
$T_S$	Температура хранения	- 60 .. + 90	°C
$R_S$	Выходное сопротивление при $T_A = 70^\circ\text{C}$	37	Ом
$m$	Вес, не более	100	г
	Стандарты	ДТСА.420600.004 ТУ	

## Отличительные особенности

- Компенсационный датчик на эффекте Холла
- Изолирующий пластиковый негорючий корпус
- Залит эпоксидным компаундом
- $T_A = - 50^\circ\text{C} \dots + 85^\circ\text{C}$
- $V_{Cmax} = 20\text{В}$ , длительность до 5 с.

## Преимущества

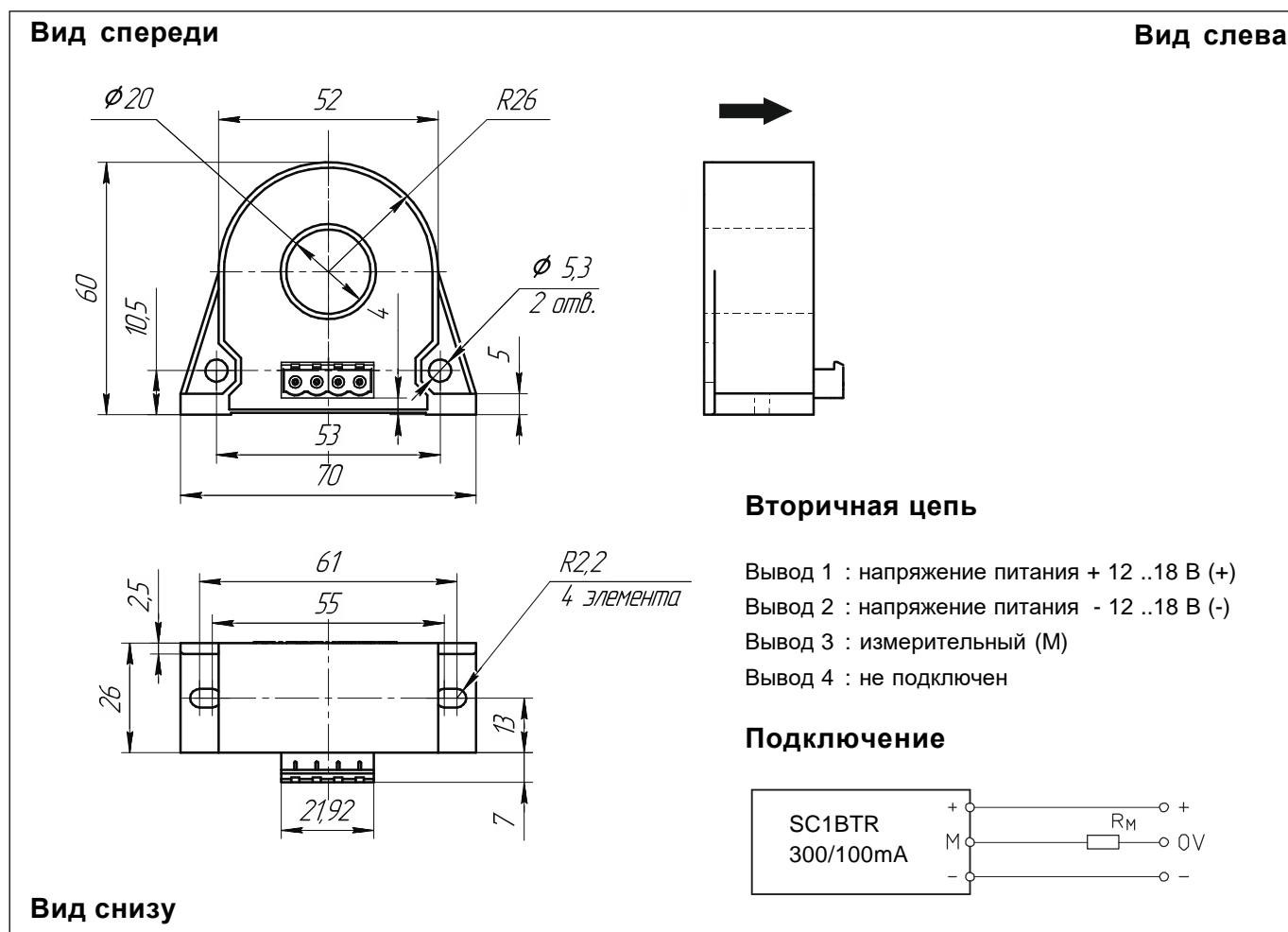
- Отличная точность
- Хорошая линейность
- Очень низкий температурный дрейф
- Оптимальное время задержки
- Широкий частотный диапазон
- Высокая помехозащищенность
- Высокая перегрузочная способность.

## Применение

- Частотно-регулируемый привод переменного тока
- Преобразователи для привода постоянного тока
- Системы управления работой аккумуляторных батарей
- Источники бесперебойного питания
- Программируемые источники питания
- Источники питания для сварочных агрегатов.

250624/2

## Размеры SC1BTR-300A/100mA (в мм)



## Механические характеристики

- Общий допуск  $\pm 0.3$  мм
- Подключение первичной цепи  $\phi 20$  мм
- Подключение вторичной цепи MSTBVA 2,5/ 4-G-5,08

## Примечания

- $I_s$  положителен, когда  $I_p$  протекает в направлении, указанном стрелкой на корпусе.
- Температура первичной шины не должна превышать 100 °C.
- Наилучшие динамические характеристики ( $di/dt$  и время задержки) достигаются при полном заполнении неизолированной первичной шиной входного отверстия датчика.
- Для получения наилучшей магнитной связи дополнительные первичные витки следует прокладывать через верхнюю сторону датчика.
- Разъем MSTB 2,5/ 4-ST-5,08 входит в комплект поставки.