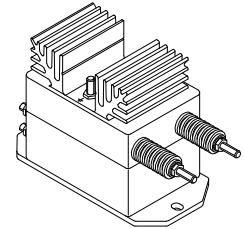




Датчик напряжения SV3-5000

Для преобразования напряжений - постоянного, переменного, импульсного и т.д. в пропорциональный выходной ток с гальванической развязкой между первичной(силовой) и вторичной(измерительной) цепями.

$$V_{PN} = 5000 \text{ V}$$



Электрические параметры

V_{PN}	Номинальное входное напряжение, эфф.знач.	5000	V			
V_p	Диапазон преобразования	0 .. ± 8000	V			
I_{PN}	Номинальный входной ток, эфф.знач.	1.8	mA			
R_M	Величина нагрузочного резистора	R_{Mmin}	R_{Mmax}			
		при $\pm 15 \text{ V}$	при $\pm 5000 \text{ V}_{max}$	0	180	Ом
			при $\pm 8000 \text{ V}_{max}$	0	100	Ом
		при $\pm 24 \text{ V}$	при $\pm 5000 \text{ V}_{max}$	0	360	Ом
		при $\pm 8000 \text{ V}_{max}$	100	205	Ом	
I_{SN}	Номинальный аналоговый выходной ток	50	mA			
K_N	Коэффициент преобразования	5000 В/50 мА				
V_C	Напряжение питания ($\pm 10\%$)	$\pm 15...24$	V			
I_C	Ток потребления	30(при $\pm 24\text{В}$) + I_S	mA			
V_d	Электрическая прочность изоляции, 50 Гц, 1 мин	12 ¹⁾	кВ			
I_{SN}	Номинальный аналоговый выходной ток	50	mA			

Отличительные особенности

- Компенсационный датчик на эффекте Холла
- Изолирующий пластиковый негорючий корпус.
- Встроенный первичный резистор R_1 .

Преимущества

- Отличная точность
- Хорошая линейность
- Низкий температурный дрейф
- Высокая помехозащищенность
- Высокая перегрузочная способность.

Применение

- На подвижном составе.
- Частотно-регулируемый привод переменного тока
- Преобразователи для привода постоянного тока
- Источники бесперебойного питания (UPS)
- Источники питания для сварочных агрегатов

Точностно-динамические характеристики

X_G	Точность преобразования при $I_{PN}, T_A = 25^\circ\text{C}$,	$< \pm 1.0$	%	
ϵ_L	Нелинейность	< 0.1	%	
I_O	Начальный выходной ток при $I_p = 0, T_A = 25^\circ\text{C}$	Средн	Max	
		± 0.2	mA	
I_{OT}	Температурный дрейф I_O	-40°C .. + 85°C	± 0.3	mA
		-50°C ... -40°C	± 1.0	mA
t_r	Время задержки при 90 % от V_{pmax}	200	мкс	

Справочные данные

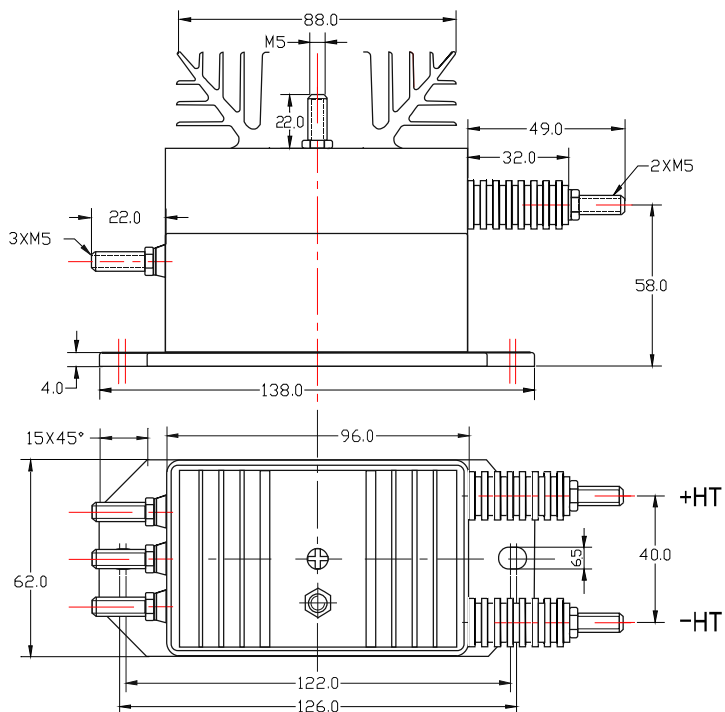
T_A	Рабочая температура	- 50 .. + 85	°C	
T_S	Температура хранения	- 60 .. + 90	°C	
R_p	Сопротивление первичной цепи	при $T_A = 25^\circ\text{C}$	2700	кОм
R_s	Выходное сопротивление	при $T_A = 85^\circ\text{C}$	60	Ом
m	Вес, не более		820	г
	Стандарты		ДТСА.420600.005 ТУ	

Примечания: ¹⁾ Между первичной и вторичной цепями

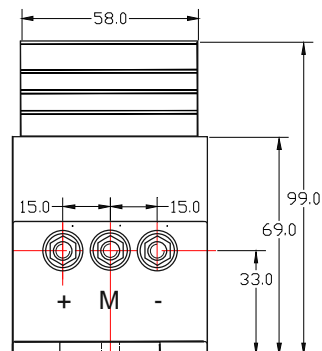
290624/2

Размеры SV3-5000

Вид спереди



Вид слева



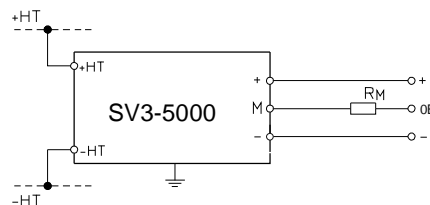
Вторичная цепь

Вывод + : напряжение питания + 15...24 В

Вывод M : измерительный

Вывод - : напряжение питания - 15...24 В

Присоединение



Вид сверху

Механические характеристики

- | | |
|------------------------------|--------------------------|
| • Общий допуск | ± 0.3 mm |
| • Крепление | 2 отв. Ø 6.5 mm |
| • Подключение первичной цепи | самоконтрящиеся гайки M5 |
| Момент затяжки, не более | 2.2 Н·м. |
| • Подключение вторичной цепи | самоконтрящиеся гайки M5 |
| Момент затяжки, не более | 2.2 Н·м |

Примечания

- I_s положителен, когда к выводу +HT приложено положительное напряжение.

Приемка ОТК м.п.

Партия №

Дата отгрузки