

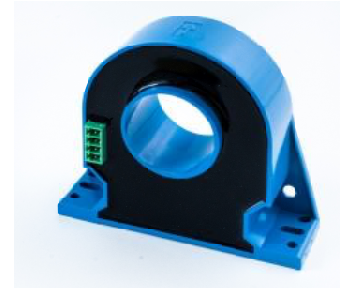


Датчик тока SMC135T-400

Для электронного преобразования токов: постоянного, переменного, импульсного и т.д. в пропорциональный выходной ток с гальванической развязкой между первичной(силовой) и вторичной (измерительной) цепями.



$I_{PN} = 400 \text{ A}$



Электрические параметры

I_{PN}	Номинальный входной ток, эфф.знач.	400	A			
I_P	Диапазон преобразования	0 .. ± 800	A			
R_M	Величина нагрузочного резистора	R_{Mmin}	R_{Mmax}			
				питание $\pm 15.0 \text{ V}$	при $\pm 400 \text{ A}_{max}$	0
			при $\pm 600 \text{ A}_{max}$	0	45	Ом
		питание $\pm 24.0 \text{ V}$	при $\pm 400 \text{ A}_{max}$	0	180	Ом
	при $\pm 800 \text{ A}_{max}$	0	65	Ом		
K_N	Коэффициент преобразования	1 : 4000				
V_C	Напряжение питания ($\pm 5 \%$)	$\pm 12 \dots 24$	V			
I_C	Ток потребления	15 (@ $\pm 15 \text{ V}$) + I_S	mA			
V_d	Электрическая прочность изоляции, 50 Гц, 1 мин	3.8	kV			

Точно-динамические характеристики

X_G	Точность преобразования при $I_{PN}, T_A = 25^\circ\text{C}$	± 0.5	%
ε_L	Нелинейность	< 0.1	%
		Средн	Макс
I_O	Начальный выходной ток при $I_P = 0, T_A = 25^\circ\text{C}$	± 0.1	± 0.25 mA
I_{OT}	Температурный дрейф I_O	- $40^\circ\text{C} \dots + 85^\circ\text{C}$	± 0.1 mA
		- $50^\circ\text{C} \dots + 85^\circ\text{C}$	± 0.8 mA
t_r	Время задержки ¹⁾ при 90 % от I_{Pmax}	< 1	мкс
di/dt	Скорость нарастания входного тока	> 100	A/мкс
f	Частотный диапазон (-1 dB)	0 .. 100	кГц

Справочные данные

T_A	Рабочая температура	- 50 .. + 85	$^\circ\text{C}$
T_S	Температура хранения	- 60 .. + 90	$^\circ\text{C}$
R_S	Выходное сопротивление при $T_A = 70^\circ\text{C}$	46	Ом
m	Вес (не более)	380	г
	Стандарты	ДТСА.420600.002 ТУ	

Сертификат об утверждении типа средств измерений № 83551-21

Отличительные особенности

- Компенсационный датчик на эффекте Холла
- Изолирующий пластиковый негорючий корпус.
- $T_A = - 50^\circ\text{C} \dots + 85^\circ\text{C}$
- $V_{Cmax} = 30\text{V}$, длительность до 5 с.

Преимущества

- Отличная точность
- Хорошая линейность
- Низкий температурный дрейф
- Оптимальное время задержки
- Широкий частотный диапазон
- Высокая помехозащищенность
- Высокая перегрузочная способность.

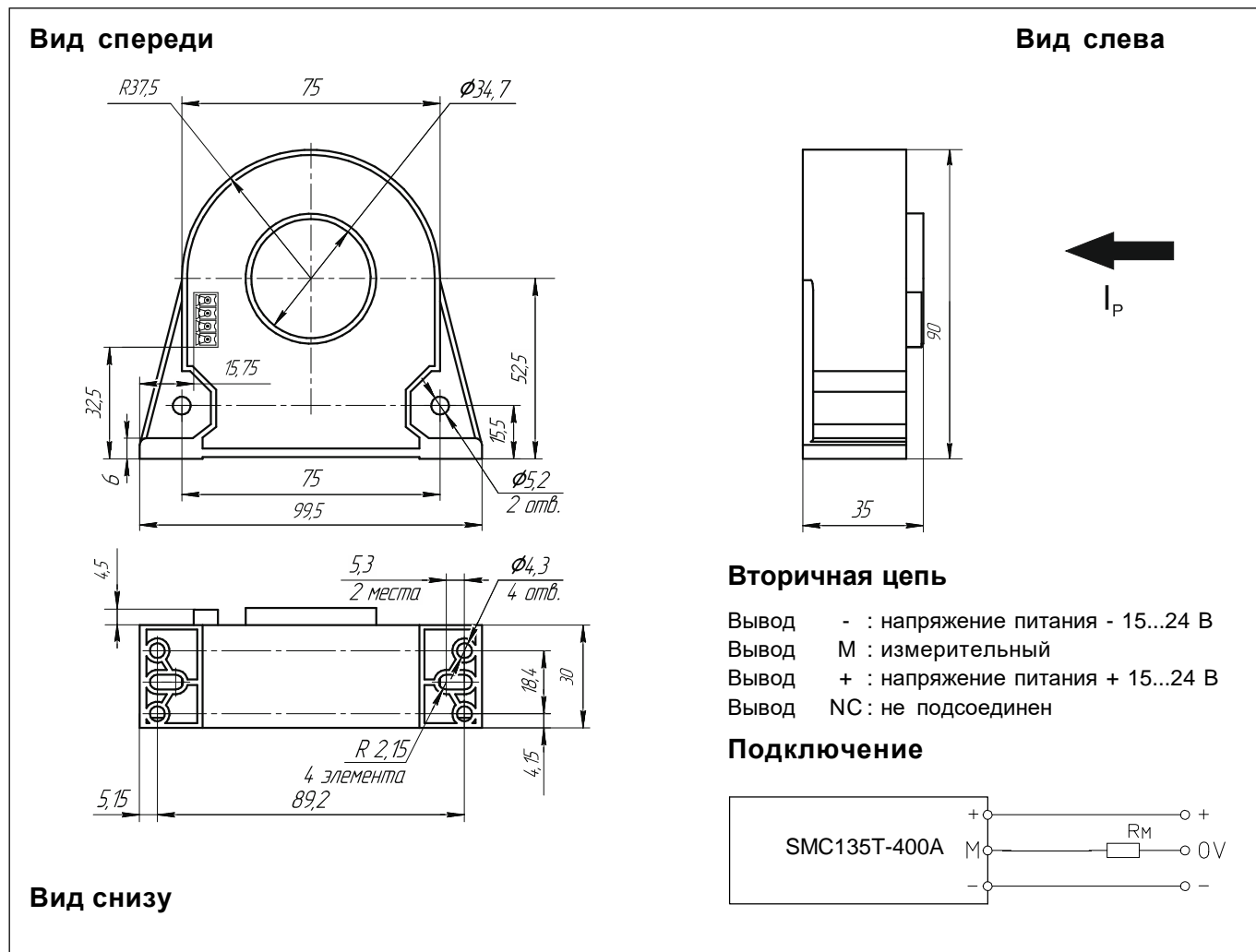
Применение

- Частотно-регулируемый привод переменного тока
- Преобразователи для привода постоянного тока
- Системы управления работой аккумуляторных батарей
- Источники бесперебойного питания
- Программируемые источники питания
- Источники питания для сварочных агрегатов.

Примечание: ¹⁾ При скорости нарастания входного тока 100 A/мкс

010225/1

Размеры SMC135T-400A



Механические характеристики

- Общий допуск $\pm 0,5$ мм
- Крепление 4 отв. $\phi 4,2$ мм / 2 отв. $4,3 \times 5,3$ мм / 2 отв. $\phi 5,2$ мм
- Подключение первичной цепи $\phi 34,7$ мм
- Подключение вторичной цепи MCV 1,5/4-G-3,81

Примечания

- I_s положителен, когда I_p протекает в направлении, указанном стрелкой на корпусе.
- Температура первичной шины не должна превышать 100°C .
- Наилучшие динамические характеристики (di/dt и время задержки) достигаются при полном заполнении неизолированной первичной шиной входного отверстия датчика.
- Разъем MC 1,5/4-ST-3,81 входит в комплект поставки.

Партия № _____

Дата отгрузки _____