



Датчик тока SMC145T-600A

$I_{PN} = 500 \text{ A}$

Для электронного преобразования токов: постоянного, переменного, импульсного и т.д. в пропорциональный выходной ток с гальванической развязкой между первичной(силовой) и вторичной (измерительной) цепями.



Электрические параметры

I_{PN}	Номинальный входной ток, эфф.знач.	500	A			
I_P	Диапазон преобразования	$0 \dots \pm 1500$	A			
R_M	Величина нагрузочного резистора, при $T_A = 70^\circ\text{C}$	R_{Mmin}	R_{Mmax}			
				питание $\pm 15.0 \text{ V}$	при $\pm 500 \text{ A}_{max}$	0
		питание $\pm 24.0 \text{ V}$	при $\pm 1200 \text{ A}_{max}$	0	12	Ом
		при $\pm 500 \text{ A}_{max}$	0	180	Ом	
при $\pm 1500 \text{ A}_{max}$	0	30	Ом			
I_{SN}	Номинальный аналоговый выходной ток	100	мА			
K_N	Коэффициент преобразования	1 : 5000				
V_C	Напряжение питания ($\pm 5 \%$)	$\pm 15 \dots 24$	V			
I_C	Ток потребления	$24 (@ \pm 24 \text{ V}) + I_S$	мА			
V_d	Электрическая прочность изоляции, 50 Гц, 1 мин	3.8	кВ			

Точностно-динамические характеристики

X_G	Точность преобразования при $I_{PN}, T_A = 25^\circ\text{C}$	± 0.5	%	
ϵ_L	Нелинейность	< 0.1	%	
I_O	Начальный выходной ток при $I_P = 0, T_A = 25^\circ\text{C}$	Средн	Макс	
		± 0.1	± 0.25	мА
I_{OT}	Температурный дрейф I_O	- $40^\circ\text{C} \dots + 85^\circ\text{C}$	± 0.3	мА
		- $50^\circ\text{C} \dots - 40^\circ\text{C}$	± 1.2	мА
t_r	Время задержки ¹⁾ при 90 % от I_{Pmax}	< 1	мкс	
di/dt	Скорость нарастания входного тока	> 100	А/мкс	
f	Частотный диапазон (- 1 dB)	$0 \dots 100$	кГц	

Справочные данные

T_A	Рабочая температура	$- 50 \dots + 85$	$^\circ\text{C}$
T_S	Температура хранения	$- 60 \dots + 90$	$^\circ\text{C}$
R_S	Выходное сопротивление при $T_A = 70^\circ\text{C}$	45	Ом
m	Вес (не более)	560	г
	Стандарты	ДТСА.420600.002 ТУ	

Сертификат об утверждении типа средств измерений № 83551-21

Примечание: ¹⁾ При скорости нарастания входного тока 100 А/мкс

Отличительные особенности

- Компенсационный датчик на эффекте Холла
- Изолирующий пластиковый негорючий корпус.
- $T_A = - 50^\circ\text{C} \dots + 85^\circ\text{C}$
- $V_{Cmax} = 30\text{V}$, длительность до 5 с.

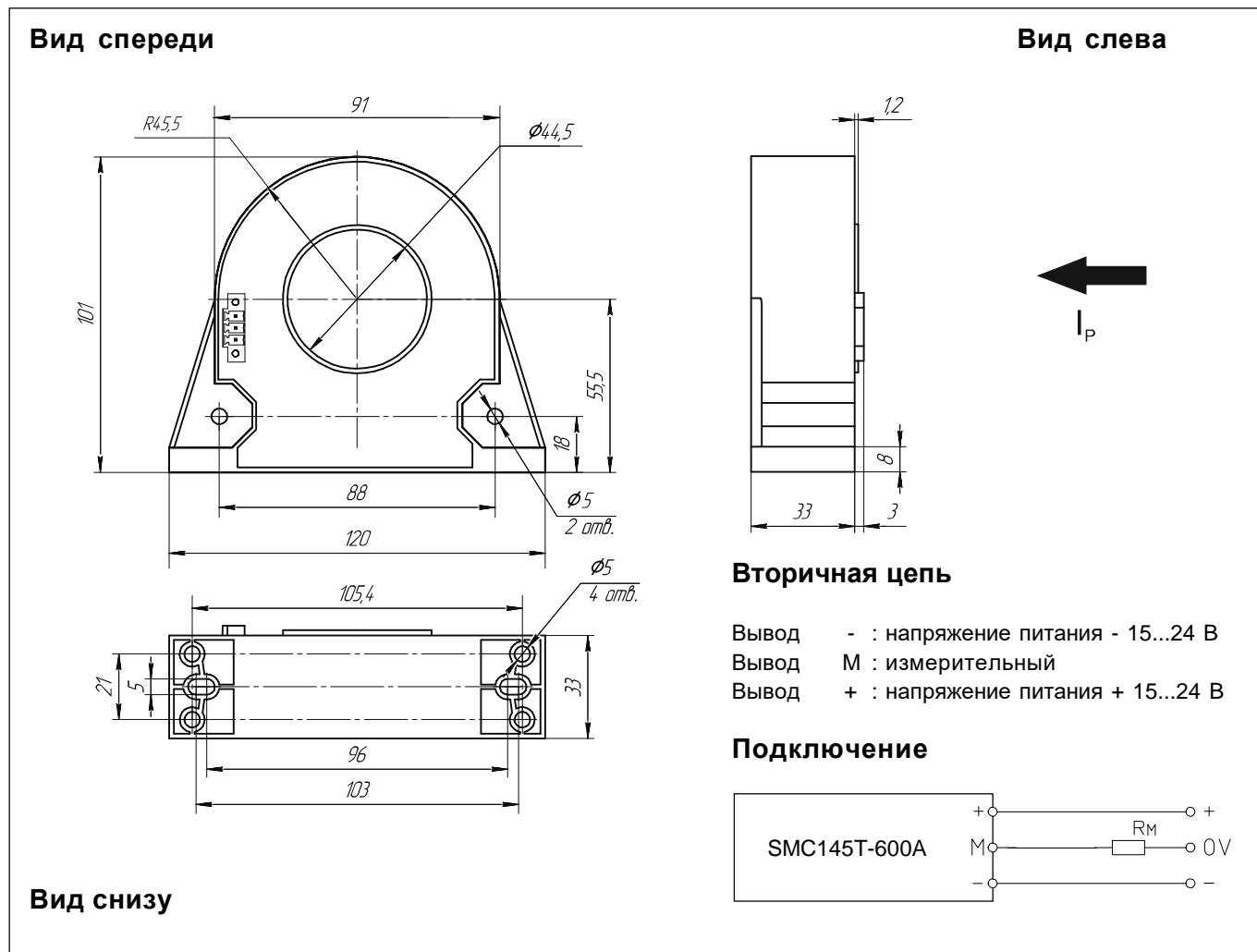
Преимущества

- Отличная точность
- Хорошая линейность
- Низкий температурный дрейф
- Оптимальное время задержки
- Широкий частотный диапазон
- Высокая помехозащищенность
- Высокая перегрузочная способность.

Применение

- Частотно-регулируемый привод переменного тока
- Преобразователи для привода постоянного тока
- Системы управления работой аккумуляторных батарей
- Источники бесперебойного питания
- Программируемые источники питания
- Источники питания для сварочных агрегатов.

Размеры SMC145T-600A (в мм)



Механические характеристики

- Общий допуск ± 0.5 мм
- Крепление отв. $\varnothing 4.5$ мм
- Подключение первичной цепи $\varnothing 44.5$ мм
- Подключение вторичной цепи MCV 1,5/3-GF-3,81

Примечания

- I_s положителен, когда I_p протекает в направлении, указанном стрелкой на корпусе.
- Температура первичной шины не должна превышать 100°C .
- Наилучшие динамические характеристики (di/dt и время задержки) достигаются при полном заполнении неизолированной первичной шиной входного отверстия датчика.
- Разъем MC 1,5/3-STF-3,81 входит в комплект поставки.

Партия № _____

Дата отгрузки _____