



## Датчик тока SC142T-1000A

# $I_{PN} = 1000 \text{ A}$

Для электронного преобразования токов: постоянного, переменного, импульсного и т.д. в пропорциональный выходной ток с гальванической развязкой между первичной(силовой) и вторичной (измерительной) цепями.

### Электрические параметры

$I_{PN}$	Номинальный входной ток, эфф.знач.	1000	A			
$I_P$	Диапазон преобразования	0 .. $\pm 2500$	A			
$R_M$	Величина нагрузочного резистора, при $T_A = 70^\circ\text{C}$	$R_{Mmin}$	$R_{Mmax}$			
				питание $\pm 15.0 \text{ V}$	при $\pm 1000 \text{ A}_{max}$	0
		питание $\pm 24.0 \text{ V}$	при $\pm 1400 \text{ A}_{max}$	0	6	Ом
		при $\pm 1000 \text{ A}_{max}$	0	70	Ом	
при $\pm 2500 \text{ A}_{max}$	0	2	Ом			
$I_{SN}$	Номинальный аналоговый выходной ток	200	мА			
$K_N$	Коэффициент преобразования	1 : 5000				
$V_C$	Напряжение питания ( $\pm 5 \%$ )	$\pm 15 \dots 24$	V			
$I_C$	Ток потребления	$24 (@ \pm 24 \text{ V}) + I_S$	мА			
$V_d$	Электрическая прочность изоляции, 50 Гц, 1 мин	12,0	кВ			

### Точностно-динамические характеристики

$X_G$	Точность преобразования при $I_{PN}, T_A = 25^\circ\text{C}$	$\pm 0.5$	%
$\epsilon_L$	Нелинейность	$< 0.1$	%
$I_O$	Начальный выходной ток при $I_P = 0, T_A = 25^\circ\text{C}$	Средн	Макс
		$\pm 0.1$	$\pm 0.25$ мА
$I_{OT}$	Температурный дрейф $I_O$	- $40^\circ\text{C} \dots + 85^\circ\text{C}$	$\pm 0.3$ мА
		- $50^\circ\text{C} \dots - 40^\circ\text{C}$	$\pm 1.2$ мА
$t_r$	Время задержки <sup>1)</sup> при 90 % от $I_{Pmax}$	$< 1$	мкс
$di/dt$	Скорость нарастания входного тока	$> 100$	А/мкс
$f$	Частотный диапазон (- 1 dB)	0 .. 100	кГц

### Справочные данные

$T_A$	Рабочая температура	- 50 .. + 85	$^\circ\text{C}$
$T_S$	Температура хранения	- 60 .. + 90	$^\circ\text{C}$
$R_S$	Выходное сопротивление при $T_A = 70^\circ\text{C}$	44	Ом
$m$	Вес ( не более )	560	г
	Стандарты	ДТСА.420600.004 ТУ	

### Отличительные особенности

- Компенсационный датчик на эффекте Холла
- Изолирующий пластиковый негорючий корпус.
- $T_A = - 50^\circ\text{C} \dots + 85^\circ\text{C}$
- $V_{Cmax} = 30\text{V}$ , длительность до 5 с.

### Преимущества

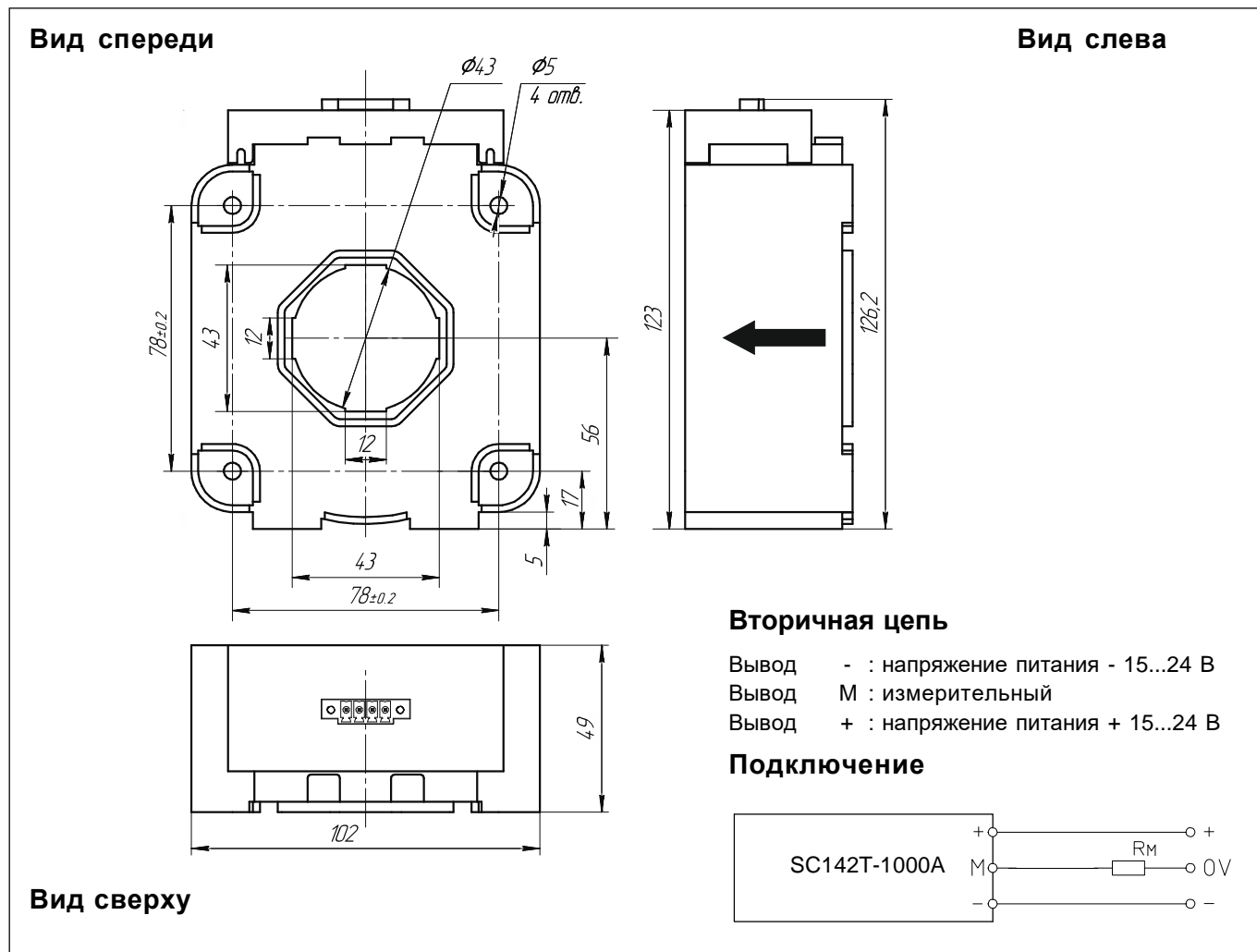
- Отличная точность
- Хорошая линейность
- Низкий температурный дрейф
- Оптимальное время задержки
- Широкий частотный диапазон
- Высокая помехозащищенность
- Высокая перегрузочная способность.

### Применение

- Частотно-регулируемый привод переменного тока
- Преобразователи для привода постоянного тока
- Системы управления работой аккумуляторных батарей
- Источники бесперебойного питания
- Программируемые источники питания
- Источники питания для сварочных агрегатов.

Примечание: <sup>1)</sup> При скорости нарастания входного тока 100 А/мкс

## Размеры SC142T-1000A



### Механические характеристики

- Общий допуск  $\pm 0.5$  мм
- Крепление отв.  $\phi 5$  мм
- Подключение первичной цепи  $\phi 43$  мм
- Подключение вторичной цепи MCV 1,5/4-GF-3,81

### Примечания

- $I_s$  положителен, когда  $I_p$  протекает в направлении, указанном стрелкой на корпусе.
- Температура первичной шины не должна превышать 100 °С.
- Наилучшие динамические характеристики ( $di/dt$  и время задержки) достигаются при полном заполнении неизолированной первичной шиной входного отверстия датчика.
- Разъем MC 1,5/ 4-STF-3,81 входит в комплект поставки.

Партия № \_\_\_\_\_

Дата отгрузки \_\_\_\_\_